

MVK-MC DIO8 (DIO8)

CANopen, 16 multifunktionale Kanäle

Digitale Ein-/Ausgänge

DIO8 DIO8

CAN 1 Mbit/s; M12, A-kodiert

7/8", 5-polig, 2x max. 9 A

M12, 5-polig, A-kodiert

FSU (Fast-Start-Up)

Anschlussleitungen finden Sie im Onlineshop unter "Anschlusstechnik".

Gehäuse ist vollvergossen.

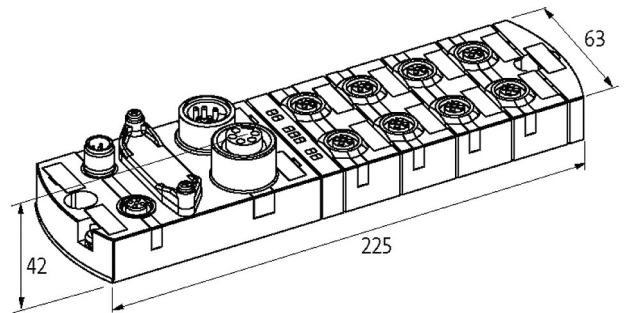
[Link zum Produkt](#)**Abbildungen**

Abbildung stellvertretend

**Allgemeine Daten**

Befestigungsart	2-Loch Schraubbefestigung
Temperaturbereich	0...+55 °C (Lagertemperatur -20...+70 °C)
Schutzart	IP67
Abmessungen HxBxT	42x63x225 mm

Versorgung Modul

Betriebsspannung	24 V DC (EN 61131-2)
------------------	----------------------

Ausgang

Lampenlast	10 W
Aktorversorgung UA	24 V DC (EN 61131-2), max. 9 A
Schaltstrom je Ausgang	max. 1.6 A (kurzschluss- und überlastfest)

Eingang

Sensorversorgung US	24 V DC (EN 61131-2), max. 200 mA (M12 Buchse), kurzschluss- und überlastfest
Typ	für 3-Draht Sensoren oder mechanische Schalter, PNP

Parametrierung

PIN 4	Input/Output
PIN 2	Input/Output/Diagnostic

Anschlüsse

Feldbus	CAN 1 Mbit/s; M12, A-kodiert
Versorgung Sensor-System/Aktor	7/8", 5-polig, 2x max. 9 A
I/O-Steckplätze	M12, 5-polig, A-kodiert

CANopen	
Adressierung	Drehschalter 1...99
Diagnose	
Kommunikationsstatus	per LED
Diagnose per LED	pro Modul und Kanal
Diagnose per BUS	pro Modul und Kanal
Aktorwarnung	pro Kanal per LED und BUS
Überwachung - Unterspannung	ja
Überwachung - keine Spannung	ja
Kurzschluss und Überlast	ja
Leitungsbruch	pro Port
Kaufmännische Daten	
EAN	4048879051491
eClass	27242604
Ursprungsland	DE
Verpackungseinheit	1.000
Zolltarifnummer	85176200