

T-Coupler M12 male 5pol./2x female 5pol. F&B PRO

Trójnik

F&B Pro

Męski prosty – gniazda proste

M12 – M12, 5-piny

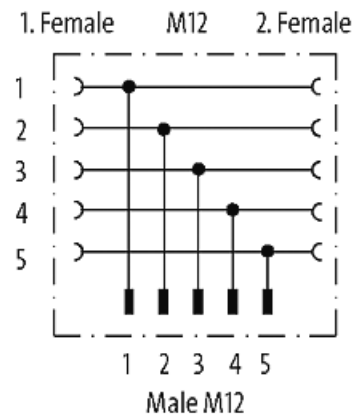
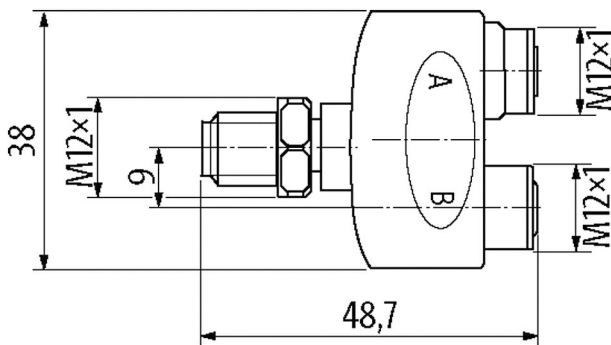
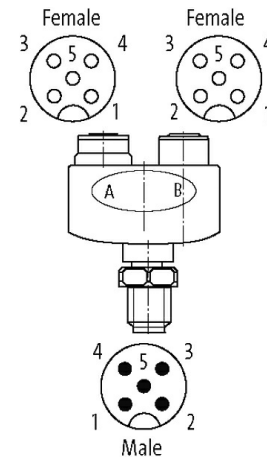
Materiał obudowy jest wykonany z tworzywa sztucznego i posiada dobrą odporność chemiczną i na oleje.

W przypadku stosowania agresywnych mediów należy sprawdzić odporność materiałów w zależności od aplikacji.

Bliższe szczegóły na życzenie.

Link do produktu

Ilustracje



Ilustracja zastępcza

Dane techniczne

| | |
|----------------------|---|
| Napięcie robocze | max. 60 V AC/DC |
| Prąd roboczy na styk | max. 4 A |
| Blokowanie slotów | Gwint śrubowy (M12x1 mm) zalecany moment dokręcania 0.6 Nm, samohamowny |
| Złącze śrubowe | M12 (SW14) |
| Stopień ochrony | IP65, IP67, IP68, włożone i zamocowane (EN 60529) |
| Blokada materiału | Stal szlachetna 1.4404 (V4A) |
| Materiał | PP |

Dane ogólne

| | |
|----------------------|---------------|
| Klasa bezpieczeństwa | II |
| Zakres temperatur | -25...+100 °C |

Materiał (uszczelka) EPDM

Dane handlowe

EAN 4048879871266

eClass 27279221

Jednostka pakowania 1

Kod taryfy celnej 85366990

Kraj pochodzenia DE