

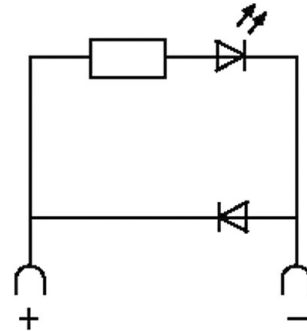
Siemens Schaltgerätestörmodul

Zenerdiode, 24VDC

24 V AC/DC
Diode/Z-Diode

Link zum Produkt

Abbildungen



Diode + LED

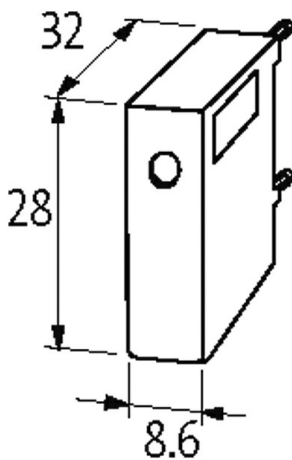


Abbildung stellvertretend



Technische Daten

Eingangsspannung 12...240 V DC

Allgemeine Daten

Abmessungen HxBxT 28x8.6x32 mm

Passende Schaltgeräte

Passende Schaltgeräte 3 RH 1/11; 3 RT 1/3 RH1; 3 RT 1/10.15...10.17

Kaufmännische Daten

EAN 4048879017626

eClass	27371013
Ursprungsland	DE
Verpackungseinheit	1.000
Zolltarifnummer	85363010