

Wtyczka zaworowa SVS typ A 18mm, 2xLED, 24VAC/DC

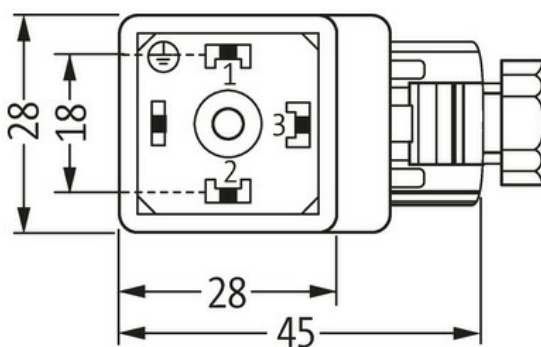
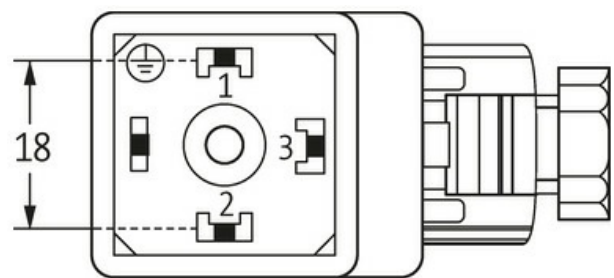
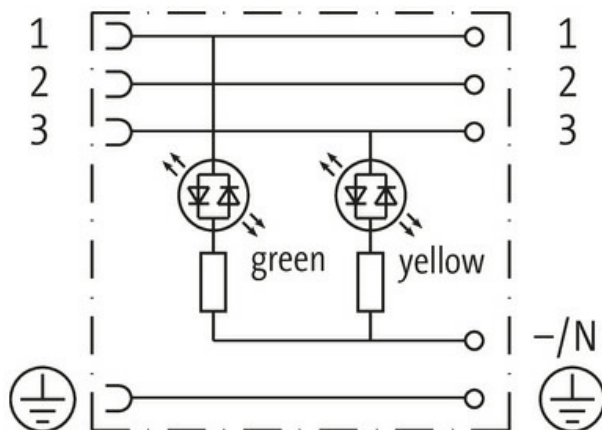
Typ A (18 mm) dla wyłączników ciśnieniowych
24 V AC/DC $\pm 25\%$

Dioda LED zielona (1) żółta (3)
metryczny

Materiał obudowy jest wykonany z tworzywa sztucznego i posiada dobrą odporność chemiczną i na oleje.
W przypadku stosowania agresywnych mediów należy sprawdzić odporność materiałów w zależności od aplikacji.
Bliższe szczegóły na życzenie.

Link do produktu

Ilustracje



Height: 41 mm

Ilustracja zastępcza

Typ	
Typ	29441
Dane techniczne	
Napięcie robocze	24 V AC/DC $\pm 25\%$
Prąd roboczy na styk	max. 4 A
Blokowanie slotów	M3 (zalecany moment obrotowy dokręcania 0.4 Nm)
Stopień ochrony	IP65 włożone i zamocowane (EN 60529)
Konfiguracja	3 styki + PE
Dane ogólne	
Zakres temperatur	-20...+60 °C

Dane handlowe	
EAN	4048879187411
eClass	27279221
Jednostka pakowania	1.000
Kod taryfy celnej	85366990
Kraj pochodzenia	CZ