

Transformator MST 1-fazowy

P:1000VA WE:230/400VAC WY:230VAC, zaciski sprężynowe

Jednofazowy transformator sterujący i separacyjny

1000 VA

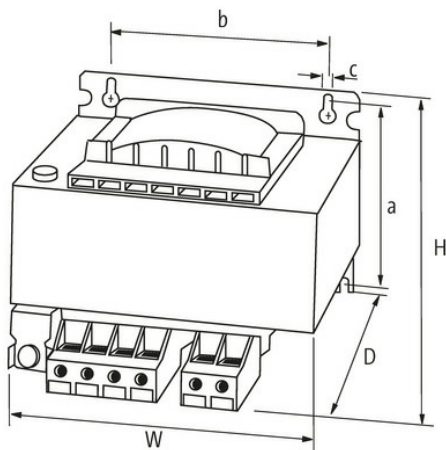
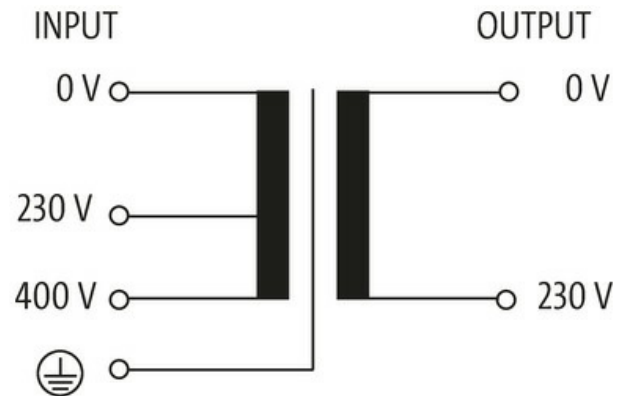
Zaciski sprężynowe

Klasa izolacji T 40/B

Inne napięcia na życzenie.

Link do produktu

Ilustracje



Ilustracja zastępcza



Dane ogólne

Normy	EN 61558-1, EN 61558-2-4, EN 62041 category 0
Typ montażu	Montaż na otworze w kształcie dziurki do klucza
Zakres temperatur	-20...+40 °C (temp. składowania -40...+80 °C)
Napięcie probiercze izolacji	4 kV (prim./sec.)
Otwór Ø	7×11 mm

Wymiary montażowe a×b×c	102×135×7 mm
Wymiary (wys. × szer. × gł.)	128×174×160 mm

Wyjście

Napięcie wyjściowe	230 V AC
Moc wyjściowa	1000 VA

Wejście

Napięcie wejściowe	230/400 V AC
Prąd włączeniowy	66 A (230 V AC); 38 A (400 V AC)
Prąd zwarciov	148 A (230 V AC); 85 A (400 V AC)
Prąd wejściowe	4.73 A (230 V AC); 2.72 A (400 V AC)
Częstotliwość	50...60 Hz

Dane handlowe

EAN	4048879066198
eClass	27031302
Jednostka pakowania	1.000
Kod taryfy celnej	85043180
Kraj pochodzenia	CZ