

Przetwornik D/A WE:8 Bit - WY:4...20mA zaciski śrubowe

Przetwornik D/A

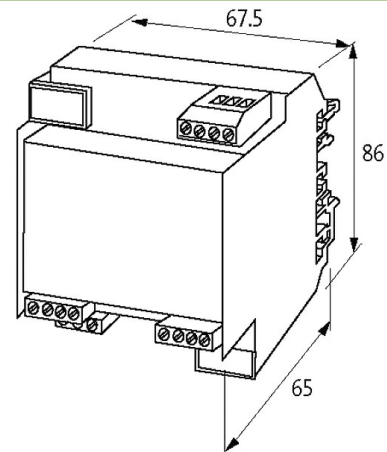
8 Bit

4...20 mA

Wejście i wyjście separowane galwanicznie

[Link do produktu](#)

Ilustracje



Ilustracja zastępcza

Dane techniczne

Napięcie robocze	21...30 V DC, filtrowane (z diodą LED)
Prąd roboczy	100 mA (bez obciążenia), max. 150 mA (pełne obciążenie)
Tolerancja	±1%

Dane ogólne

Typ montażu	Zatrask na szynie DIN (EN 60715)
Zakres temperatur	0...+50 °C
Napięcie probiercze izolacji	2.5 kV
Wymiary (wys. × szer. × gł.)	65×67.5×86 mm

Wyjście

Prąd wyjściowy	max. 40 mA (0...10 V DC); max. 20 mA (0...20 mA), 4...20 mA
----------------	---

Wejście

Sygnal wejściowy	0...30 V DC (ze wskaźnikiem LED)
Prąd wejściowy	max. 10 mA/Bit

Opis

Opis działania	W przypadku przetworników z wyjściem napięciowym można ustawić maksymalny sygnał wyjściowy na napięcie robocze minus 2 V. Przez wewnętrzne ograniczenie prądu wyjścia są zabezpieczone przed zwarciami i przeciążeniami.
----------------	--

Dane handlowe

EAN	4048879028615
eClass	27210990
Jednostka pakowania	1.000
Kod taryfy celnej	85437090
Kraj pochodzenia	CZ