

A16 Anbaugehäuse IP65

Längsver. M-Bügel, K-Deckel

A16
Anbaugehäuse
Längsverriegelung
IP65

Technische Daten werden nur mit Murrelektronik Komponenten gewährleistet.

Link zum Produkt

Abbildungen

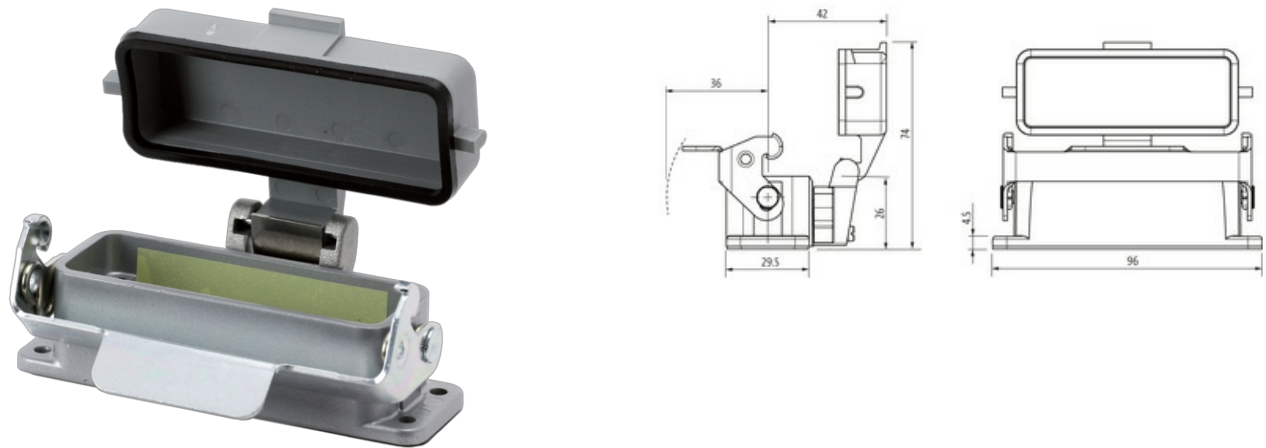


Abbildung stellvertretend

Technische Daten

Steckzyklen	min. 500
Verriegelung der Steckplätze	Längsverriegelung
Schutzart (Schutzdeckel)	IP65
Schutzart (Gehäuse)	IP65 in gestecktem und verriegeltem Zustand (EN 60529)

Allgemeine Daten

Material (Dichtung)	NBR
Temperaturbereich	-40...+100 °C
Material (Gehäuse)	Aluminium Druckguss
Gehäusetyp	Anbaugehäuse
Baugröße	A16
Schutzdeckel	Kunststoff
Material (Verriegelung)	Stahl (verzinkt)
Klimakategorie	40/100/21 (EN 60068-1)
Material (Gehäuseoberfläche)	pulverbeschichtet
Abmessungen HxBxT	26x29.5x96 mm

Kaufmännische Daten

EAN	4048879643580
eClass	27143424
Ursprungsland	CZ
Verpackungseinheit	1.000
Zolltarifnummer	85389099