

**M8 St. 90° / M12 Bu. 90° A-kod.**

PUR 4x0.25 sw UL/CSA+schleppk. 1m

Stecker 90° – Buchse 90°

M8 – M12, 4-polig

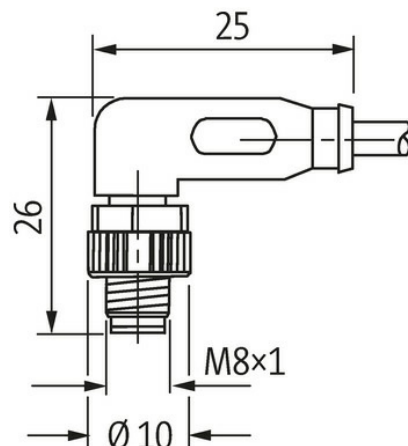
M12, A-kodiert

Art.-Nr. 7005 - M12/M8 Lite - (Kunststoffrändelschraube) auf Anfrage

Abweichende Leitungslängen auf Anfrage lieferbar.

Das Material der Gehäuse ist aus Kunststoff und hat eine gute Chemikalien- und Ölbeständigkeit.

Beim Einsatz aggressiver Medien ist die Materialbeständigkeit applikationsbezogen zu überprüfen. Nähere Details auf Anfrage.

**Link zum Produkt****Abbildungen**

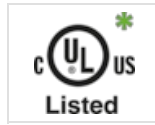
Male



Female



Abbildung stellvertretend



\* nur für Produkte mit UL/CSA-zugelassener Leitung

**Bauform**

Bauform 88351

**Technische Daten**

|                                    |  |
|------------------------------------|--|
| Betriebsspannung                   | 50 V AC/60 V DC  |
| Betriebsspannung (nur UL-listed)   | 30 V AC/DC   |
| Bemessungsstoßspannung             | 1.5 kV   |
| Betriebsstrom je Kontakt           | max. 4 A   |
| Polzahl                            | 4  |
| Isolierstoffgruppe                 | IEC 60664-1, category I  |
| Kodierung                          | M12, A-kodiert   |
| LED-Anzeige                        | nein   |
| Verriegelung der Steckplätze       | Schraubgewinde (M8/M12×1 mm) empf. Anzugsdrehmoment 0.4/0.6 Nm, selbstsichernd |
| Verschraubung                      | M8 (SW9), M12 (SW13)   |
| Schutzart                          | IP65, IP66K, IP67 in gestecktem und verschraubtem Zustand (EN 60529)           |
| Material                           | PUR  |
| Material (Verriegelung)            | Zink-Druckguss, matt vernickelt  |
| passend für Wellschlauch (Innen-Ø) | M12 (10 mm); M8 (6.5 mm)   |

**Allgemeine Daten**

|                              |  |
|------------------------------|--|
| Normen                       | DIN EN 61076-2-101 (M12), DIN EN 61076-2-104 (M8)  |
| Befestigungsart              | gesteckt, verschraubt                              |
| Material (Kontakt)           | Kupferlegierung                                    |
| Material (Kontaktoberfläche) | Au   |
| Material (Dichtung)          | FKM  |
| Verschmutzungsgrad           | 3  |
| Temperaturbereich            | -25...+85 °C, abhängig von angeschlossener Leitung |

**Leitungen**

|                       |   |
|-----------------------|---|
| Aderzahl/-querschnitt | 4× 0.25 mm <sup>2</sup>                   |
| Aderisolation         | PP (br, ws, bl, sw)                       |
| Schleppkettenwerte    | 10 Mio.                                   |
| Außen-Ø               | 4.5 mm ±5%                                |
| Kabelkennung          | 631                                       |
| Kabeltyp              | 3 (PUR)                                   |
| Zulassung (Kabel)     | cURus (AWM-Style 20549/10493); CE conform |
| Kabelgewicht [g/m]    | 33 g                                      |
| Material (Leiter)     | Cu-Litze, blank                           |
| Widerstand (Leiter)   | max. 79 Ω/km (20 °C)                      |

Die in diesem Datenblatt enthaltenen Angaben wurden mit der größtmöglichen Sorgfalt erarbeitet.  
Für Richtigkeit, Vollständigkeit und Aktualität ist die Haftung auf grobes Verschulden begrenzt. Stand: 03/22

|  |   |
|--|---|
| Einzeldraht-Ø (Leiter)                 | 0.1 mm  |
| Aufbau (Leiter)                        | 32× 0.1 mm (Litzenklasse 6)   |
| Querschnitt (Leiter)                   | 4× 0.25 mm <sup>2</sup>   |
| AWG                                    | ähnlich AWG 24  |
| Material (Aderisolierung)              | PP  |
| Materialeigenschaften (Aderisolierung) | FCKW-, halogen-, cadmium-, silikon- und bleifrei  |
| Shore-Härte (Aderisolierung)           | 70 ±5 D   |
| Ader-Ø inkl. Isolierung                | 1.25 mm ±5%   |
| Aderfarbe/Nummerierung                 | br, sw, bl, ws  |
| Verseilverbund                         | 4 Adern verseilt  |
| Schirmung                              | nein  |
| Material (Mantel)                      | PUR   |
| Materialeigenschaften (Mantel)         | FCKW-, halogen-, cadmium-, silikon- und bleifrei, matt, adhäsionsarm, maschinell gut verarbeitbar, abriebresistent, hydrolyse- und mikrobebeständig |
| Shore-Härte (Mantel)                   | 90 ±5 A   |
| Außen-Ø (Mantel)                       | 4.5 mm ±5%  |
| Farbe (Mantel)                         | schwarz   |
| Mantelfarbe                            | schwarz   |
| chemische Beständigkeit                | gute Öl-, Benzin- und Chemikalienbeständigkeit (EN 60811-404)   |
| thermische Beständigkeit               | flammwidrig nach UL 1581 Section 1090 (H), CSA FT2 / IEC 60332-2-2  |
| Nennspannung                           | 300 V AC  |
| Prüfspannung                           | 2500 V AC   |
| Strombelastbarkeit                     | nach DIN VDE 0298-4   |
| Temperaturbereich (fest)               | -40...+80 °C  |
| Temperaturbereich (fest)               | -40...+80 °C, (+90 °C bei max. 10 000 Betriebsstunden)  |
| Temperaturbereich (bewegt)             | -25...+80 °C  |
| Temperaturbereich (bewegt)             | -25...+80 °C, (+90 °C bei max. 10 000 Betriebsstunden)  |
| Biegeradius (fest)                     | 5× Außen-Ø  |
| Biegeradius (bewegt)                   | 10× Außen-Ø   |
| Biegeradius (bewegt)                   | 10× Außen-Ø   |
| Anzahl Biegezyklen (Schleppkette)      | max. 10 Mio. (25 °C)  |
| Verfahrgeschwindigkeit (Schleppkette)  | max. 3 m/s  |
| Beschleunigung (Schleppkette)          | max. 10 m/s <sup>2</sup>  |
| Torsionsbeanspruchung                  | ±180°/m   |
| Anzahl Torsionszyklen                  | max. 2 Mio. (25 °C)   |
| Torsionsgeschwindigkeit                | 35 Zyklen/min   |
| Material (Mantel)                      | PUR (UL/CSA)  |

#### Kaufmännische Daten

|                    |               |
|--------------------|---------------|
| EAN                | 4048879486330 |
| eClass             | 27279218      |
| Ursprungsland      | DE            |
| Verpackungseinheit | 1.000         |
| Zolltarifnummer    | 85444290      |