

B6 Hood, IP67

Single locking lever, top entry M25

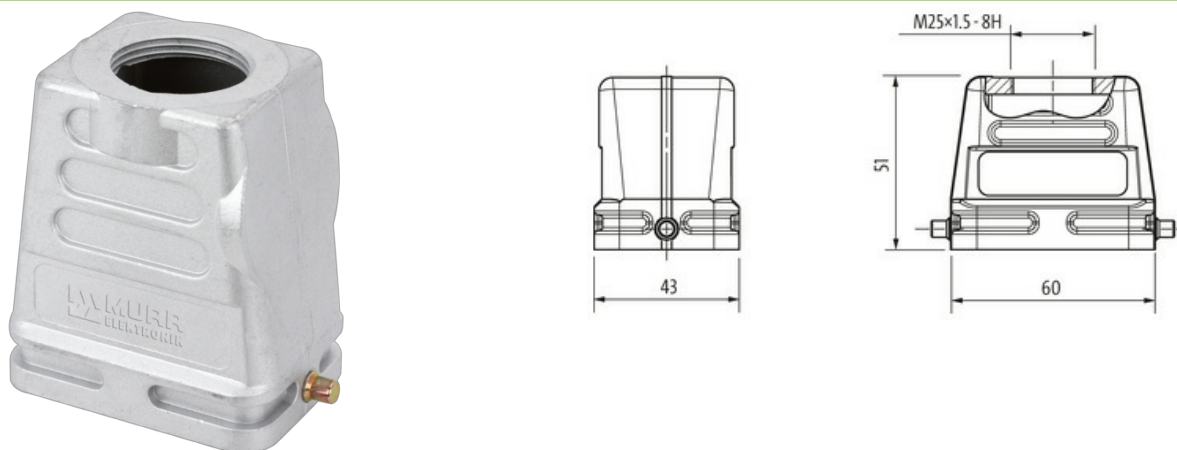
B6

Osłonka

Pojedyncza dźwignia zamykająca

IP67

Dane techniczne gwarantowane jedynie dla komponentów Murrelektronik.

Link do produktu**Ilustracje**

Ilustracja zastępcza

Dane techniczne

Cykle łączeniowe	min. 500
Blokowanie slotów	Pojedyncza dźwignia zamykająca
Ochrona (osłona)	IP67 podłączony i zablokowany (EN 60529), ze złączem śrubowym

Dane ogólne

Zakres temperatur	-40...+100 °C
Materiał (obudowa)	Aluminiowy odlew ciśnieniowy
Typ obudowy	Osłonka
Otwór gwintowany	M25
Rozmiar	B6
Odejsięcie kablowe	prosty
Blokada materiału	Stal (galwanizowana)
Kategoria klimatyczna	40/100/21 (EN 60068-1)
Materiał (powierzchnia obudowy)	malowany proszkowo
Wymiary (wys. × szer. × gł.)	51×43×60 mm

Dane handlowe

EAN	4048879647212
eClass	27143424
Jednostka pakowania	1.000
Kod taryfy celnej	85389099
Kraj pochodzenia	CZ