

## Siemens Schaltgerätestörmodul

RC, 230VAC/DC

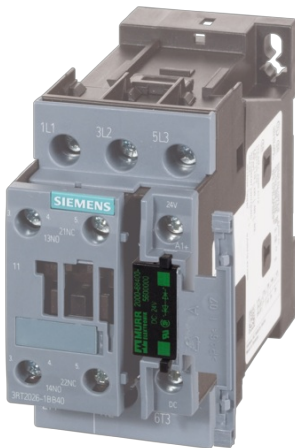
230 V AC/DC

RC

Andere Beschaltungen und Spannungen auf Anfrage.

### [Link zum Produkt](#)

#### Abbildungen



RC

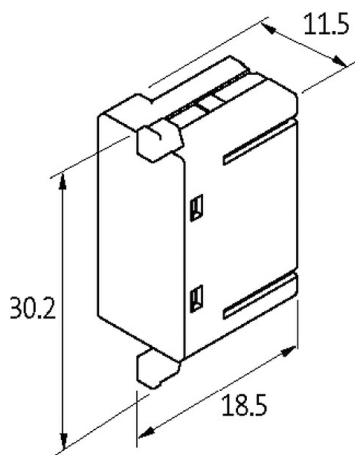


Abbildung stellvertretend



#### Technische Daten

Eingangsspannung	127...250 V AC/DC
Material	Kunststoff, schwer entflammbar (UL 94)
Bedämpfungsfaktor	ca. 1.5× UN
Anschlusslitzen	Steckkontakt

#### Allgemeine Daten

Temperaturbereich	-20...+70 °C
Abmessungen H×B×T	18.5×30.2×11.5 mm

Die in diesem Datenblatt enthaltenen Angaben wurden mit der größtmöglichen Sorgfalt erarbeitet.  
Für Richtigkeit, Vollständigkeit und Aktualität ist die Haftung auf grobes Verschulden begrenzt. Stand: 03/22

**Passende Schaltgeräte**

3 RT 20.25/26/27/28

**Kaufmännische Daten**

EAN	4048879010887
eClass	27371013
Ursprungsland	CZ
Verpackungseinheit	1.000
Zolltarifnummer	85363010