

## M12 St. gew. selbstanschl. Schraubklemme

4-pol. max.0,75mm<sup>2</sup> 4-6mm

Stecker 90°

M12, 4-polig

Schraubklemmen

Klemmbereich (Kabel-Ø): 4...6 mm

Das Material der Gehäuse ist aus Kunststoff und hat eine gute Chemikalien- und Ölbeständigkeit.

Beim Einsatz aggressiver Medien ist die Materialbeständigkeit applikationsbezogen zu überprüfen. Nähere Details auf Anfrage.

### Link zum Produkt

#### Abbildungen

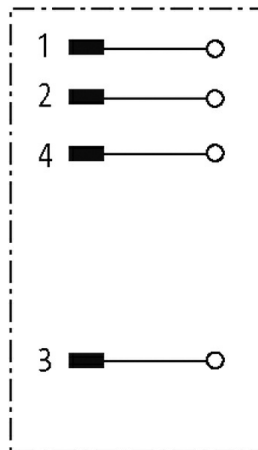
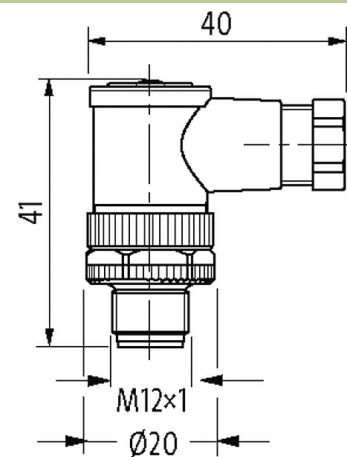


Abbildung stellvertretend



#### Bauform

Bauform

12821

#### Technische Daten

Betriebsspannung

max. 250 V AC/DC

Betriebsstrom je Kontakt	max. 4 A
Anschlussquerschnitt	max. 0.75 mm <sup>2</sup>
Klemmbereich (Kabel-Ø)	4...6 mm
Verriegelung der Steckplätze	Schraubgewinde (M12×1 mm) empf. Anzugsdrehmoment 0.6 Nm, selbstsichernd
Schutzart	IP67 in gestecktem und verschraubtem Zustand (EN 60529)

**Allgemeine Daten**

Temperaturbereich	-40...+85 °C
Abmessungen H×B×T	41×41×20 mm

**Kaufmännische Daten**

EAN	4048879201605
eClass	27279221
Ursprungsland	DE
Verpackungseinheit	1
Zolltarifnummer	85366990

**Skizze**

# Male



Abbildung stellvertretend