

## Wtyczka M12 męska, kątowa, zaciski śrubowe, 4..6mm

Męski 90°

M12, 4-piny

Zaciski śrubowe

Zakres mocowania (Ø kabla): 4..6 mm

Materiał obudowy jest wykonany z tworzywa sztucznego i posiada dobrą odporność chemiczną i na oleje.

W przypadku stosowania agresywnych mediów należy sprawdzić odporność materiałów w zależności od aplikacji.

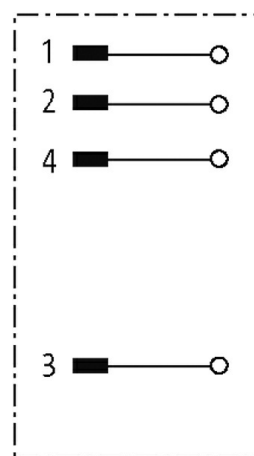
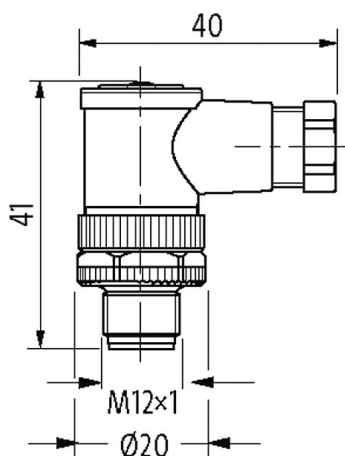
Bliższe szczegóły na życzenie.

### [Link do produktu](#)

#### Ilustracje



Male



Ilustracja zastępcza



#### Typ

Typ 12821

#### Dane techniczne

Napięcie robocze max. 250 V AC/DC

Prąd roboczy na styk max. 4 A

Przekrój złącza max. 0.75 mm<sup>2</sup>

Zakres mocowania (Ø kabla)	4...6 mm
Blokowanie slotów	Gwint śrubowy (M12×1 mm) zalecany moment dokręcania 0.6 Nm, samohamowny
Stopień ochrony	IP67 włożone i zamocowane (EN 60529)

**Dane ogólne**

Zakres temperatur	-40...+85 °C
Wymiary (wys. × szer. × gł.)	41×41×20 mm

**Dane handlowe**

EAN	4048879201605
eClass	27279221
Jednostka pakowania	1
Kod taryfy celnej	85366990
Kraj pochodzenia	DE