

Uchwyt dla Eurocard SKT 32 F Z+B

Zaciski śrubowe

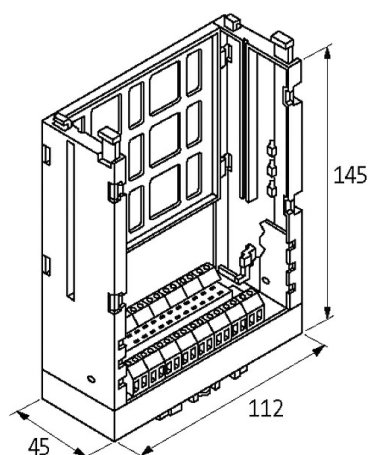
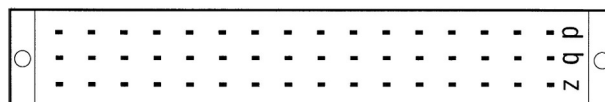
32-piny F (EN 60603)

Szereg b, z

Głębokościomierz T2 stosuje się w przypadku włożonej karty Eurocard bez panelu przedniego

[Link do produktu](#)

Ilustracje



Ilustracja zastępcza

Dane techniczne

Napięcie robocze	250 V AC
Prąd roboczy	max. 4 A
Grupa materiałów izolacyjnych	EN 60664-1 przepięcie, kategoria I
Materiał	Tworzywo sztuczne, trudnopalne
Konfiguracja	32-piny F (EN 60603)

Dane ogólne

Typ montażu	zatrzaskiwane na szynie DIN (EN 60715) lub przykręcane w pionie lub poziomie
Typ połączenia	4 mm ² jednożyłowe
Wymiary (wys. × szer. × gł.)	112×45×145 mm

Opis

Opis działania Obydwie żółte dźwignie blokujące znajdują się w dolnym położeniu. Płytkę drukowaną Eurocard należy wsunąć w uchwyt karty. Karta zostaje zablokowana, przez co zapewnione jest jej pewne osadzenie. Po naciśnięciu na żółty element blokujący karta zostaje wy-

Dane handlowe	
EAN	4048879042017
eClass	27260710
Jednostka pakowania	1.000
Kod taryfy celnej	85366990
Kraj pochodzenia	CZ