

MASI67 E/A Modul

4 digitale Eingänge, 4 digitale Ausgänge

Digitale Ein-/Ausgänge

DI4 - 1.6 A DO4 - 2 A - 4x M12

Doppelbelegung der M12 Buchsen, PIN 2 + 4

Sensorversorgung aus extern 24 V DC

Anschlussleitungen finden Sie im Onlineshop unter "Anschlusstechnik".

Gehäuse ist vollvergossen.

Link zum Produkt

Abbildungen

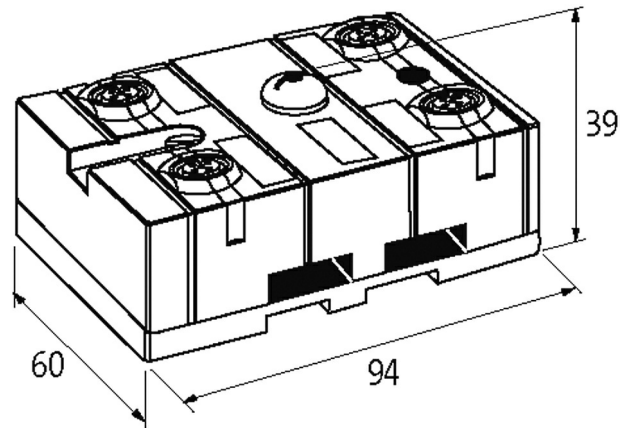


Abbildung stellvertretend



Technische Daten

Busspannung (AS-Interface)	26.5...31.6 V DC
Profil (IO/ID/ID2 Code)	S-7.F.E
Adressierung	über eingebaute Adressierbuchse oder Master
Adressbereich	1...31
Doppelbelegung der M12 Buchse	ja
Summenstrom	max. 50 mA

Allgemeine Daten

Befestigungsart	schnappbar auf Tragschiene (EN 60715) oder schraubbar
Temperaturbereich	-20...+60 °C (Lagertemperatur -20...+70 °C)
Schutzart	IP67
Anschlussart	AS-Interface Profilleitung (schwarz)
Abmessungen HxBxT	94x60x39 mm

Ausgang

Aktorversorgung UA	24 V DC extern (18...30.2 V DC) EN 61131-2
Summenstrom	max. 8 A
Schaltstrom je Ausgang	max. 2 A (kurzschluss- und überlastfest)

Eingang

Sensorversorgung US	max. 1.6 A extern (kurzschluss- und überlastfest)
Typ	für 3-Draht Sensoren oder mechanische Schalter, PNP

Diagnose

Kommunikationsstatus	per LED
----------------------	---------

Diagnose per LED	pro Modul
------------------	-----------

Überwachung - keine Spannung	ja
------------------------------	----

Kaufmännische Daten

EAN	4048879049078
-----	---------------

eClass	27242604
--------	----------

Ursprungsland	DE
---------------	----

Verpackungseinheit	1.000
--------------------	-------

Zolltarifnummer	85176200
-----------------	----------