

Moduł sieciowy MASI67 E/A DI4/1,6A DO4/2A 4xM12

Wejścia/wyjścia cyfrowe

DI4 - 1.6 A DO4 - 2 A - 4x M12

Podwójne przyporządkowanie gniazd M12, PIN 2 + 4

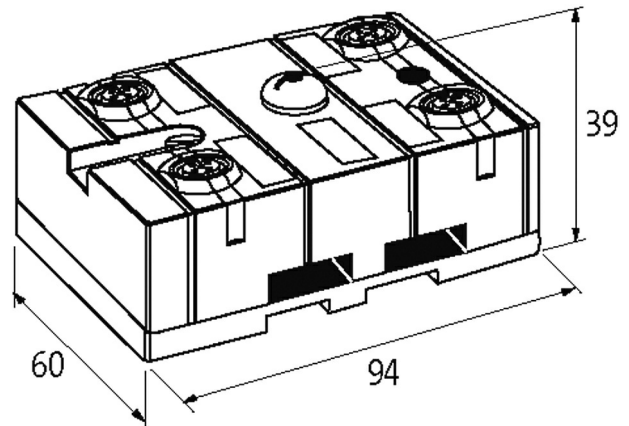
Zasilanie czujnika z zewnętrznego 24 V DC

Konektory znajdują się w zakładce "Technika podłączania".

Obudowa jest całkowicie zalana.

Link do produktu

Ilustracje



Ilustracja zastępcza



Dane techniczne

Napięcie szyny (interfejs AS)	26.5...31.6 V DC
Profil (kod IO/ID/ID2)	S-7.F.E
Adresowanie	przez zintegrowane gniazdo do adresowania lub Mastera
Zakres adresów	1...31
Podwójny układ styków gniazda M12	tak
Prąd całkowity	max. 50 mA

Dane ogólne

Typ montażu	Zatrzask na szynie DIN (EN 60715) lub przykręcany
Zakres temperatur	-20...+60 °C (temp. składowania -20...+70 °C)
Stopień ochrony	IP67
Typ połączenia	Przewód profilowy interfejsu AS (czarny)
Wymiary (wys. x szer. x gł.)	94x60x39 mm

Wyjście

Zasilanie aktuatora UA	24 V DC zewnętrzne (18...30.2 V DC) EN 61131-2
Prąd całkowity	max. 8 A
Prąd przełączania na wyjście	max. 2 A (odporne na zwarcie i przeciążenie)

Wejście

Zasilanie czujnika US	max. 1.6 A zewnętrzne (odporne na zwarcie i przeciążenie)
Typ	dla czujników 3-przewodowych lub przełączników mechanicznych, PNP

Diagnostyka

Stan komunikacyjny	przez LED
Diagnostyka przez LED	na modul
Monitorowanie - bez napięcia	tak

Dane handlowe

EAN	4048879049078
eClass	27242604
Jednostka pakowania	1.000
Kod taryfy celnej	85176200
Kraj pochodzenia	DE