

M8 male 0° / M8 female 0°, shield Ethercat

PUR-OB 1x4x0,15 shielded gn UL,CSA+drag chain 40m

EtherCAT

Męski prosty – żeński prosty

M8 – M8, 4-piny

ekranowany

Inne długości kabli są dostarczane na życzenie.

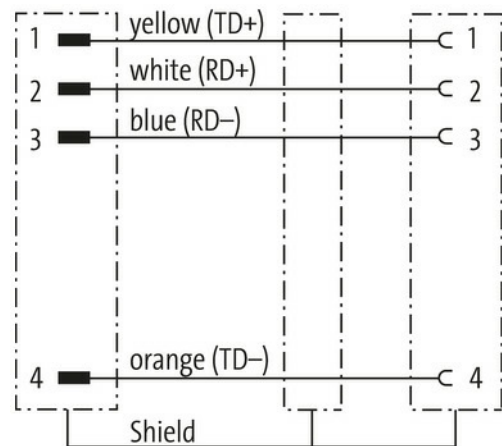
Materiał obudowy jest wykonany z tworzywa sztucznego i posiada dobrą odporność chemiczną i na oleje.

W przypadku stosowania agresywnych mediów należy sprawdzić odporność materiałów w zależności od aplikacji.

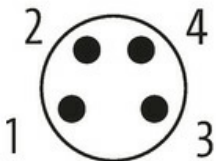
Bliższe szczegóły na życzenie.

[Link do produktu](#)

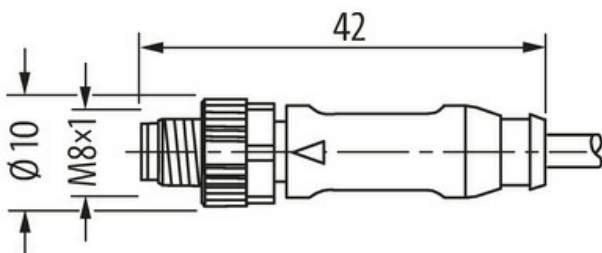
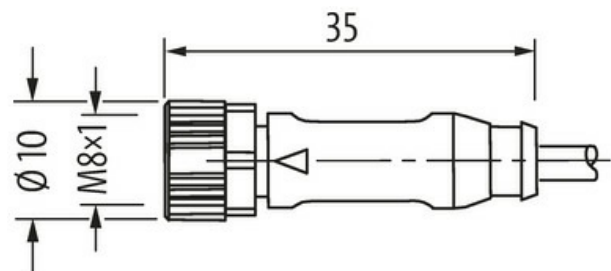
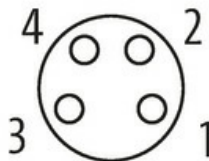
Ilustracje



Male



Female



Ilustracja zastępcza



* Tylko dla produktów z dopuszczeniem UL/CSA

| Typ | |
|-------------------------------------|------------------------------------------------------------------------|
| Typ | 89831 |
| Dane techniczne | |
| Napięcie robocze | max. 50 V AC/60 V DC |
| Napięcie robocze (tylko UL) | max. 30 V AC/DC |
| Znamionowy pik napięciowy | 1.5 kV |
| Prąd roboczy na styk | max. 4 A |
| Parametry transmisji | CAT5, Class D (ISO/IEC 11801:2002), (EN 50173-1) |
| Grupa materiałów izolacyjnych | IEC 60664-1, category I |
| Blokowanie slotów | Gwint śrubowy (M8×1 mm) zalecany moment dokręcania 0.4 Nm, samohamowny |
| Złącze śrubowe | M8 (SW9) |
| Stopień ochrony | IP67 włożone i zamocowane (EN 60529) |
| Materiał | PUR |
| Blokada materiału | Cynkowy odlew ciśnieniowy, matowy niklowany |
| odpowiedni do peszli (Ø wewnętrzna) | 6.5 mm |
| Dane ogólne | |
| Normy | DIN EN 61076-2-104 (M8) |
| Materiał (uszczelka) | FKM |
| Stopień zanieczyszczenia | 3 |
| Zakres temperatur | -25...+85 °C, w zależności od podłączonej linii |
| Kabli | |
| Identyfikacja przewodu | 791 |
| Zatwierdzenie (przewód) | cURus (AWM-Style 20549/10493); CE conform |
| Ciężar przewodu [G/m] | 59,4 g |
| Materiał (skrętka) | Przewód Cu, czysty |
| Rezystor (rdzeń) | max. 139.3 Ω/km (20 °C) |
| Ø pojedynczego przewodu (rdzeń) | 0.15 mm |
| Budowa (rdzeń) | 19× 0.15 mm (przewód klasy 5) |
| Wymiary (rdzeń) | 1× 4× AWG26 |
| AWG | zbliżony do AWG 26 |
| Materiał (izolacja przewodu) | PO |
| Ø przewodu z izolacją | 1.0 mm ±5% |
| Kolor/numerowanie przewodów | bia, pom, nie, żół |
| Sposób łączenia | 4 skręcone przewody |
| Ekranowanie | tak |
| | min. 85% |
| Materiał (płaszcz) | PUR |
| Właściwości materiału (osłonka) | bez CFC, halogenu, kadmu, silikonu i ołowiu |
| Ø-zewn. (osłona) | 4.9 mm ±5% |
| Kolor (osłona) | zielony |
| Odporność termiczna | odporny na rozprzestrzenianie się płomienia |
| Zakres temperatur (stały) | -40...+80 °C |
| Zakres temperatur (ruchomy) | -30...+70 °C |
| Promień zgięcia (stały) | 7.5× Ø-zewn. |
| Promień gięcia (w ruchu) | 12× Ø-zewn. |
| Liczba cykli gięcia (C-track) | max. 5 Mio. (25 °C) |
| Prędkość ruchu (C-track) | max. 3 m/s |
| Przyspieszenie (C-track) | max. 5 m/s ² |

| Dane handlowe | |
|---------------------|---------------|
| EAN | 4048879503495 |
| eClass | 27061801 |
| Jednostka pakowania | 1.000 |
| Kod taryfy celnej | 85444290 |
| Kraj pochodzenia | DE |