

Y-Verteiler M12 Xtreme / MSUD Ventilst. A-18mm

PUR 3x0.75 sw UL/CSA+schleppk. 1m

Xtreme - Outdoor
Edelstahl 1.4305 (V2A)
Abweichende Leitungslängen auf Anfrage lieferbar.
Y-Verteiler
Stecker gerade – Stecker 90°
M12, 4-polig
A-kodiert
MSUD
Bauform A (18 mm)
LED (gelb)
Diode/Z-Diode

[Link zum Produkt](#)

Abbildungen

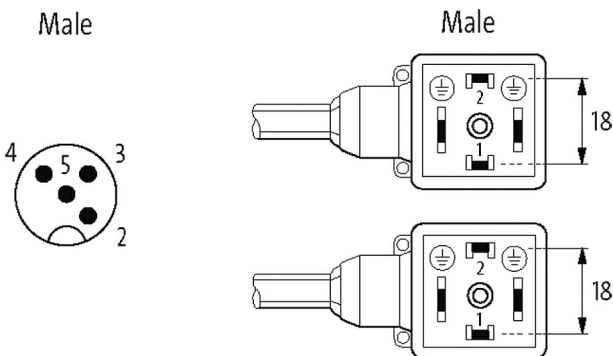
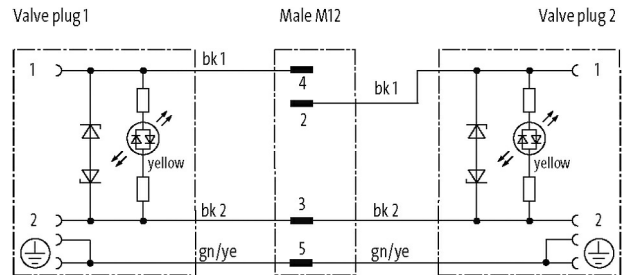
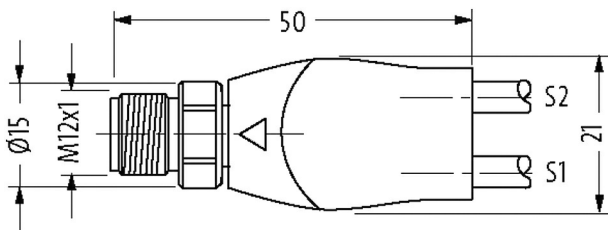
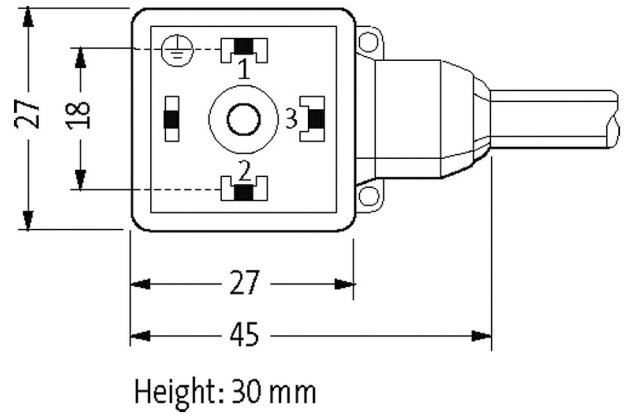
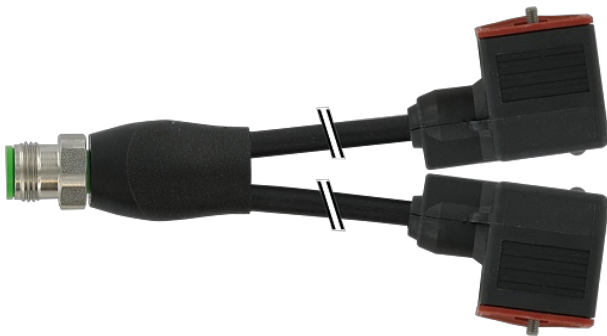


Abbildung stellvertretend

**Bauform**

| | |
|---------|-------|
| Bauform | 42401 |
|---------|-------|

Technische Daten

| | |
|--|--|
| Betriebsspannung | 24 V AC $\pm 20\%$ / DC $\pm 25\%$ |
| Bemessungsstoßspannung | 0.8 kV |
| Betriebsstrom je Kontakt | max. 4 A |
| Polzahl | 4 |
| Stromaufnahme | 8 mA |
| Isolierstoffgruppe | IEC 60664-1, category I |
| Abschaltspitze | max. 55 V |
| Kodierung | A-kodiert |
| LED-Anzeige | gelb |
| Verriegelung der Steckplätze | M3/M12 \times 1 mm (empf. Anzugsdrehmoment 0.4/0.6 Nm) |
| Verschraubung | M12 (SW14) |
| Schutzart | IP67 in gestecktem und verschraubtem Zustand (EN 60529) |
| Material | MSUD (PBT); M12 (PUR) |
| Material (Verriegelung) | Edelstahl 1.4305 (V2A) |
| passend für Wellenschlauch (Innen- \emptyset) | ohne |
| Zusatzbeschaltung | Diode/Z-Diode |

Allgemeine Daten

| | |
|------------------------------|--|
| Normen | DIN EN 61076-2-101 (M12) |
| Befestigungsart | gesteckt, verschraubt |
| Material (Kontakt) | Kupferlegierung |
| Material (Kontaktoberfläche) | MSUD (Ag); M12(Au) |
| Material (Dichtung) | Silikon |
| Verschmutzungsgrad | 3 |
| Temperaturbereich | -25...+85 °C, abhängig von angeschlossener Leitung |

Leitungen

| | |
|--------------------------------------|--|
| Adernzahl/-querschnitt | 3 \times 0.75 mm ² |
| Aderisolation | PP (sw num, gnge) |
| Schleppkettenwerte | 10 Mio. |
| Material (Mantel) | PUR (UL/CSA) |
| Außen- \emptyset | 5.9 mm $\pm 5\%$ |
| Biegeradius (bewegt) | 10 \times Außen- \emptyset |
| Temperaturbereich (fest) | -40...+80 °C |
| Temperaturbereich (bewegt) | -25...+80 °C |
| Kabelkennung | 636 |
| Kabeltyp | 3 (PUR) |
| Zulassung (Kabel) | cURus (AWM-Style 20549/10493); CE conform |
| Kabelgewicht [g/m] | 56,10 |
| Material (Leiter) | Cu-Litze, blank |
| Widerstand (Leiter) | max. 26 Ω /km (20 °C) |
| Einzeldraht- \emptyset (Leiter) | 0.15 mm |
| Aufbau (Leiter) | 42 \times 0.15 mm (Litzenklasse 6) |
| Querschnitt (Leiter) | 3 \times 0.75 mm ² |
| AWG | ähnlich AWG 18 |
| Material (Aderisolation) | PP |
| Materialigenschaften (Aderisolation) | FCKW-, halogen-, cadmium-, silikon- und bleifrei |

| | |
|---------------------------------------|---|
| Shore-Härte (Aderisolierung) | 70 ±5 D |
| Ader-Ø inkl. Isolierung | 1.85 mm ±5% |
| Adernfarbe/Nummerierung | sw nummeriert, gngc längsgestreift |
| Verseilverbund | 3 Adern verseilt |
| Schirmung | nein |
| Material (Mantel) | PUR |
| Materialeigenschaften (Mantel) | FCKW-, halogen-, cadmium-, silikon- und bleifrei, matt, adhäsionsarm, maschinell gut verarbeitbar, abriebresistent, hydrolyse- und mikrobebeständig |
| Shore-Härte (Mantel) | 90 ±5 A |
| Außen-Ø (Mantel) | 5.9 mm ±5% |
| Farbe (Mantel) | schwarz |
| chemische Beständigkeit | gute Öl-, Benzin- und Chemikalienbeständigkeit (EN 60811-404) |
| thermische Beständigkeit | flammwidrig nach UL 1581 Section 1090 (H), CSA FT2 / IEC 60332-2-2 |
| Nennspannung | 300 V AC |
| Prüfspannung | 2500 V AC |
| Strombelastbarkeit | nach DIN VDE 0298-4 |
| Temperaturbereich (fest) | -40...+80 °C, (+90 °C bei max. 10 000 Betriebsstunden) |
| Temperaturbereich (bewegt) | -25...+80 °C, (+90 °C bei max. 10 000 Betriebsstunden) |
| Biegeradius (fest) | 5× Außen-Ø |
| Biegeradius (bewegt) | 10× Außen-Ø |
| Anzahl Biegezyklen (Schleppkette) | max. 10 Mio. (25 °C) |
| Verfahrweg (Schleppkette) | max. 10 m (horizontal) |
| Verfahrgeschwindigkeit (Schleppkette) | max. 3 m/s |
| Beschleunigung (Schleppkette) | max. 10 m/s ² |
| Torsionsbeanspruchung | ±180°/m |
| Anzahl Torsionszyklen | max. 2 Mio. (25 °C) |
| Torsionsgeschwindigkeit | 35 Zyklen/min |
| Mantelfarbe | schwarz |

Kaufmännische Daten

| | |
|--------------------|---------------|
| EAN | 4048879903431 |
| eClass | 27279218 |
| Ursprungsland | CZ |
| Verpackungseinheit | 1 |
| Zolltarifnummer | 85444290 |