

MB Redundancy Balance

IN: 24VDC/2x20ADC OUT: 24V/20-40ADC

INPUT: 24 V DC (SELV/PELV)

OUTPUT: max. 2x 20/1x 40 A

geringe Verlustleistung (MOSFET-Technologie)

Link zum Produkt

Abbildungen

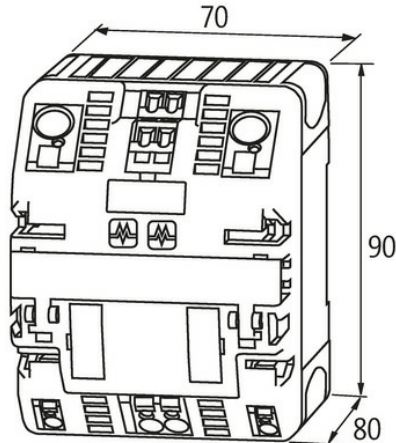
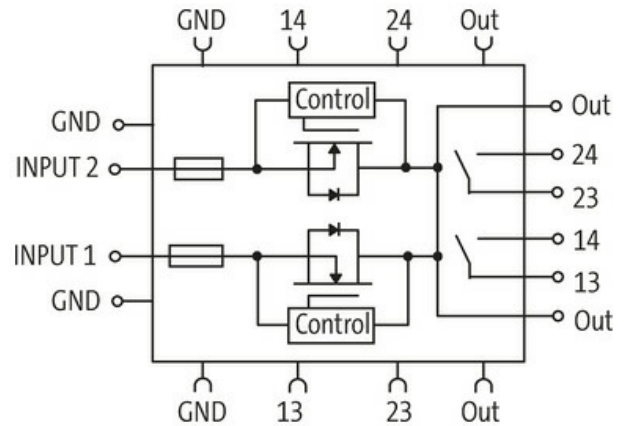


Abbildung stellvertretend



Allgemeine Daten

Normen	EN 61000-6-2, EN 61000-6-3
Befestigungsart	schnappbar auf Tragschiene TH35 (EN 60715)
Temperaturbereich	-25...+60 °C (Lagertemperatur -40...+85 °C)
Relative Luftfeuchte	5...95%, Betauung unzulässig
Wirkungsgrad	99.5%
Anschlussart	Federkraftklemmen
Brückkonzept	beidseitig mittels Federkraftklemme oder Brückset (max. 40 A)

Die in diesem Datenblatt enthaltenen Angaben wurden mit der größtmöglichen Sorgfalt erarbeitet.
Für Richtigkeit, Vollständigkeit und Aktualität ist die Haftung auf grobes Verschulden begrenzt. Stand: 03/22

Ausgang	
Ausgangsspannung	24 V DC (18...30 V DC)
LED-Anzeige	LED (rot/grün)
Meldeausgang	potenzialfrei (Relaiskontakt) für Eingangsspannung/Lastverteilung
Ausgangsstrom	26 A (-25...+40 °C)
Parallelbetrieb/Reihenbetrieb	2 Geräte: 40 A (-25...+60 °C); 52 A (-25...+40 °C)/-

Eingang	
Eingangsspannung	24 V DC (18...30 V DC)
Verpolschutz	max. 30 V DC
Eingangsstrom	2× 20 A
Summenstrom	max. 40 A

Kaufmännische Daten	
EAN	4048879384698
eClass	27049190
Ursprungsland	CZ
Verpackungseinheit	1.000
Zolltarifnummer	85044090