

Moduł redundantny MB Redundancy Balance

WE:24VDC/2x20ADC WY:24V/20-40ADC

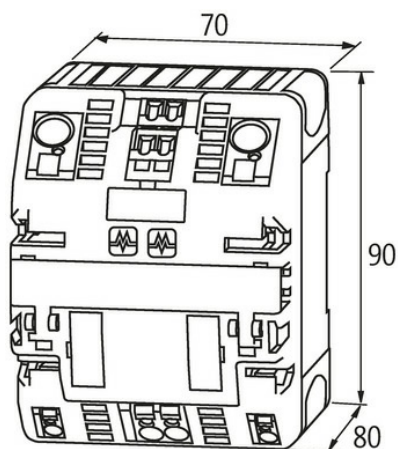
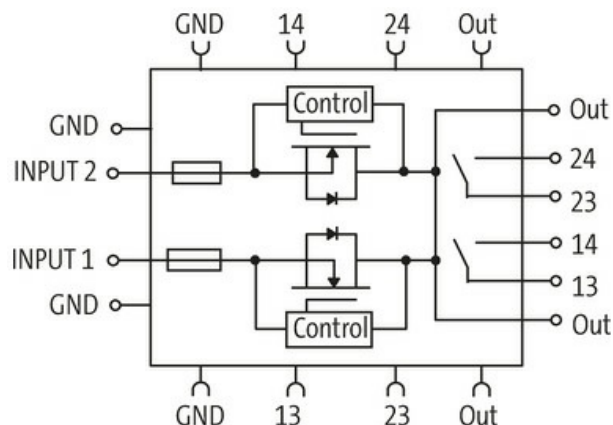
INPUT: 24 V DC (SELV/PELV)

OUTPUT: max. 2x 20/1x 40 A

niska strata mocy (technologia MOSFET)

Link do produktu

Ilustracje



Ilustracja zastępcza



Dane ogólne

Normy	EN 61000-6-2, EN 61000-6-3
Typ montażu	Zatrask na szynie DIN TH35 (EN 60715)
Zakres temperatur	-25...+60 °C (temp. składowania -40...+85 °C)
Wilgotność względna	5...95%, brak kondensacji
Sprawność	99.5%
Typ połączenia	Zaciski sprężynowe
Koncepcja mostkowania	z obu stron za pomocą zacisku sprężynowego lub zestawu mostkowego (max. 40 A)

Informacje zawarte w niniejszej karcie charakterystyki zostały opracowane z największą starannością. Odpowiedzialność co do poprawności, kompletności i aktualności jest ograniczona do rażącego przewinienia. Stan: 03/22

Wyjście

Napięcie wyjściowe	24 V DC (18...30 V DC)
Wyświetlacz LED	LED (czerwona/zielona)
Wyjście sygnalizacyjne	bezpociągowe (styk przekaźnika) dla napięcia wejściowego/rozkładu obciążenia.
Prąd wyjściowy	26 A (-25...+40 °C)
Praca równoległa / szeregowo	2 urządzenia: 40 A (-25...+60 °C); 52 A (-25...+40 °C)/-

Wejście

Napięcie wejściowe	24 V DC (18...30 V DC)
Zabezpieczenie polaryzacji	max. 30 V DC
Prąd wejściowy	2x 20 A
Prąd całkowity	max. 40 A

Dane handlowe

EAN	4048879384698
eClass	27049190
Jednostka pakowania	1.000
Kod taryfy celnej	85044090
Kraj pochodzenia	CZ