

**AMS 4-10/44-2 Optokopplermodul**

In: 24 VDC - Out: 24 VDC / 2A

Transistor 2 A (4-fach)  
4 Schließer  
24 V DC

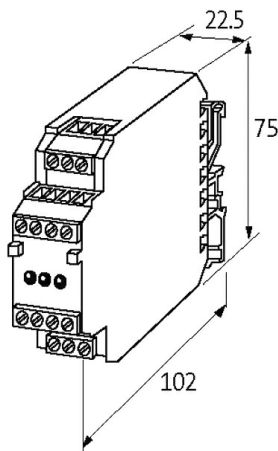
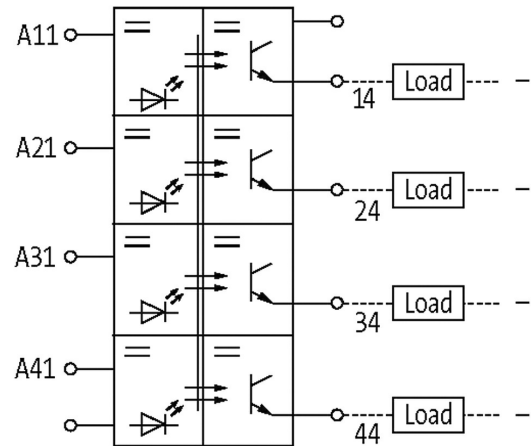
[Link zum Produkt](#)**Abbildungen**

Abbildung stellvertretend

**Allgemeine Daten**

Befestigungsart	schnappbar auf Tragschiene TH35 bzw. G32 (EN 60715)
Temperaturbereich	-25...+50 °C
Prüf-Isolationsspannung	2.5 kV
Gehäuse	Kunststoff schwarz, schwer entflammbar
Abmessungen HxBxT	75x22.5x102 mm

**Ausgang**

Die in diesem Datenblatt enthaltenen Angaben wurden mit der größtmöglichen Sorgfalt erarbeitet.  
Für Richtigkeit, Vollständigkeit und Aktualität ist die Haftung auf grobes Verschulden begrenzt. Stand: 03/22

Reststrom (Ausgang nicht geschaltet)	max. 0.01 mA
Schaltzeit EIN/AUS	1/5 ms
Restspannung (Ausgang geschaltet)	max. 0.05 V DC
Schaltspannung	5...30 V DC
Schaltfrequenz	max. 10/1 Hz (ohm./ind.)
Schaltstrom je Ausgang	1 mA...2 A

**Eingang**

Spannungsbereich AUS	0...6 V DC
Spannungsbereich EIN	20...30 V DC
LED-Anzeige	LED (gelb)
Eingangsstrom	27 mA

**Kaufmännische Daten**

EAN	4048879295451
eClass	27371604
Ursprungsland	CZ
Verpackungseinheit	1.000
Zolltarifnummer	85414900