

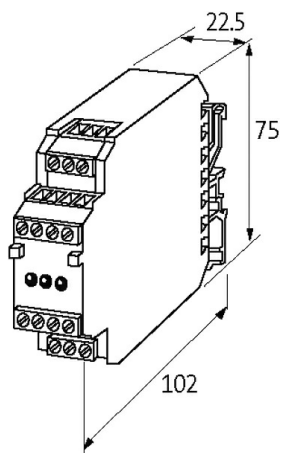
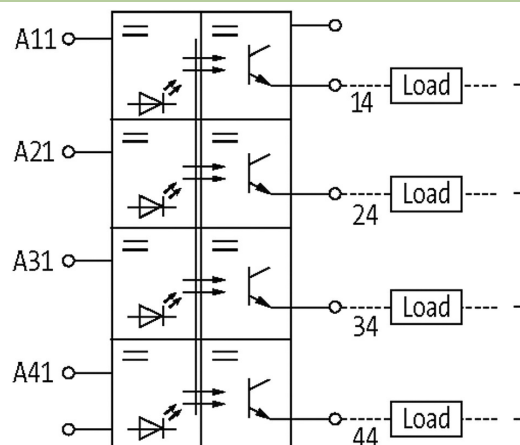
Moduł optoizolatora AMS 4

WE:24VDC WY:24VDC/2A

Tranzystor 2 A (4-portowy)
4 zestyki zwierne
24 V DC

Link do produktu

Ilustracje



Ilustracja zastępcza



Dane ogólne

Typ montażu	Zatrząsk na szynie DIN TH35 lub G32 (EN 60715)
Zakres temperatur	-25...+50 °C
Napięcie probiercze izolacji	2.5 kV
Obudowa	Czarny plastik, trudnopalny
Wymiary (wys. × szer. × gł.)	75×22.5×102 mm

Wyjście

Prąd upływu (wyjście niepodłączone)	max. 0.01 mA
-------------------------------------	--------------

Informacje zawarte w niniejszej karcie charakterystyki zostały opracowane z największą starannością. Odpowiedzialność co do poprawności, kompletności i aktualności jest ograniczona do rażącego przewinienia. Stan: 03/22

Czas przełączania WŁ / WYŁ	1/5 ms
Napięcie resztkowe (wyjście aktywne)	max. 0.05 V DC
Napięcie łączeniowe	5...30 V DC
Częstotliwość przełączania	max. 10/1 Hz (om./ind.)
Prąd przełączania na wyjście	1 mA...2 A

Wejście

Zakres napięcia WYŁ	0...6 V DC
Zakres napięcia WŁ	20...30 V DC
Wyświetlacz LED	Dioda LED (żółta)
Prąd wejściowe	27 mA

Dane handlowe

EAN	4048879295451
eClass	27371604
Jednostka pakowania	1.000
Kod taryfy celnej	85414900
Kraj pochodzenia	CZ