

Motorentstörmodul

RC, 3x400VAC/10kW

3x 400 V AC

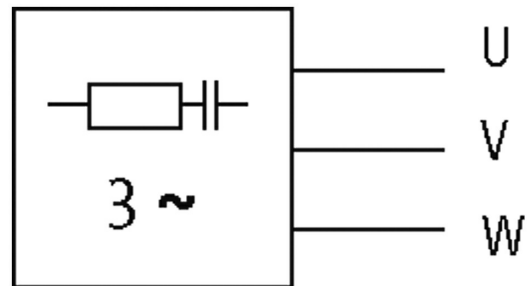
RC

Entstörmodule für andere Spannungen, Frequenzen bzw. Motorleistungen auf Anfrage. RC-Motorbeschaltungen nicht mit Frequenzumrichter einsetzen.

Zum Aufschnappen auf Tragschiene sind 2 Schnappadapter Art.-Nr. 20900 notwendig

Link zum Produkt

Abbildungen



RC

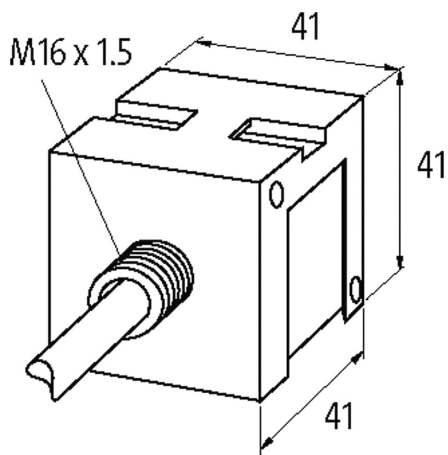


Abbildung stellvertretend

Technische Daten

Frequenz	50...60 Hz
Eingangsspannung	400...400 V AC
Material	Kunststoff, schwer entflammbar (UL 94)
Vergussmasse	2-Komponenten Vergussmasse

Allgemeine Daten

Befestigungsart	schnappbar auf Tragschiene TH35 (EN 60715)
Temperaturbereich	-20...+60 °C
Anschlussart	ca. 500 mm, PVC-Leitung 3x 0.75 mm ²
Abmessungen HxBxT	41x41x41 mm

Kaufmännische Daten

EAN	4048879019569
eClass	27371013
Ursprungsland	CZ
Verpackungseinheit	1.000
Zolltarifnummer	85363010