

MASI67 E/A Modul

4 digitale Eingänge

Digitale Eingänge

DI4 - 0.2 A (AB) - 4x M8

Anschlussleitungen finden Sie im Onlineshop unter "Anschlusstechnik".

Gehäuse ist vollvergossen.

[Link zum Produkt](#)

Abbildungen

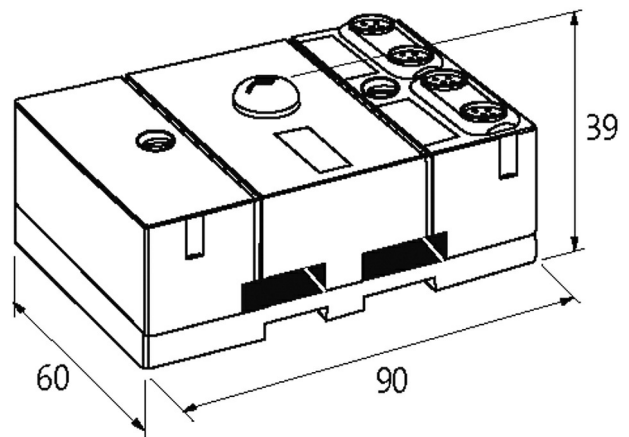


Abbildung stellvertretend



Technische Daten

Summenstrom (AS-Interface)	max. 250 mA
Busspannung (AS-Interface)	26.5...31.6 V DC
Profil (IO/ID/ID2 Code)	S-0.A.0
Adressierung	über eingebaute Adressierbuchse oder Master
Adressbereich	1...62 (1...31 A oder B)

Allgemeine Daten

Befestigungsart	schnappbar auf Tragschiene (EN 60715) oder schraubbar
Temperaturbereich	-20...+60 °C (Lagertemperatur -20...+70 °C)
Schutzart	IP67
Abmessungen HxBxT	94x60x39 mm

Eingang

Sensorversorgung US	max. 200 mA aus AS-Interface (kurzschluss- und überlastfest)
Typ	für 3-Draht Sensoren oder mechanische Schalter, PNP

Diagnose

Kommunikationsstatus	per LED
Diagnose per LED	pro Modul
Überwachung - keine Spannung	ja

Kaufmännische Daten

EAN	4048879049061
eClass	27242604

Ursprungsland	DE
Verpackungseinheit	1.000
Zolltarifnummer	85176200