

## Moduł sieciowy MASI67 E/A DI4 AB 4xM8

Wejścia cyfrowe

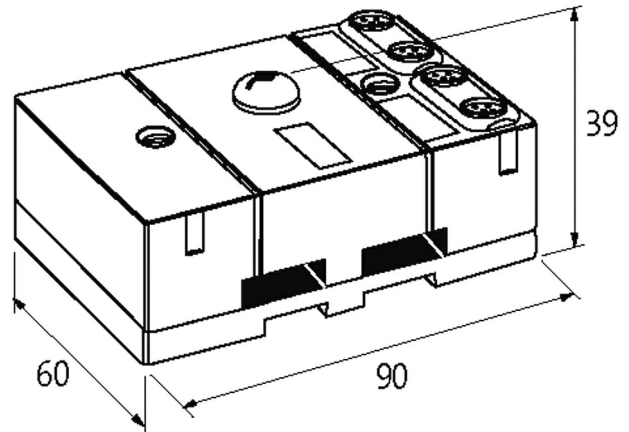
DI4 - 0.2 A (AB) - 4x M8

Konektory znajdują się w zakładce "Technika podłączania".

Obudowa jest całkowicie zalana.

### Link do produktu

#### Ilustracje



Ilustracja zastępcza



#### Dane techniczne

Prąd całkowity (interfejs AS)	max. 250 mA
Napięcie szyny (interfejs AS)	26.5...31.6 V DC
Profil (kod IO/ID/ID2)	S-0.A.0
Adresowanie	przez zintegrowane gniazdo do adresowania lub Mastera
Zakres adresów	1...62 (1...31 A lub B)

#### Dane ogólne

Typ montażu	Zatrząsk na szynie DIN (EN 60715) lub przykręcany
Zakres temperatur	-20...+60 °C (temp. składowania -20...+70 °C)
Stopień ochrony	IP67
Wymiary (wys. × szer. × gł.)	94×60×39 mm

#### Wejście

Zasilanie czujnika US	max. 200 mA z interfejsu AS (odporne na zwarcie i przeciążenie)
Typ	dla czujników 3-przewodowych lub przełączników mechanicznych, PNP

#### Diagnostyka

Stan komunikacyjny	przez LED
Diagnostyka przez LED	na moduł
Monitorowanie - bez napięcia	tak

#### Dane handlowe

EAN	4048879049061
eClass	27242604
Jednostka pakowania	1.000

Kod taryfy celnej 85176200

---

Kraj pochodzenia DE