

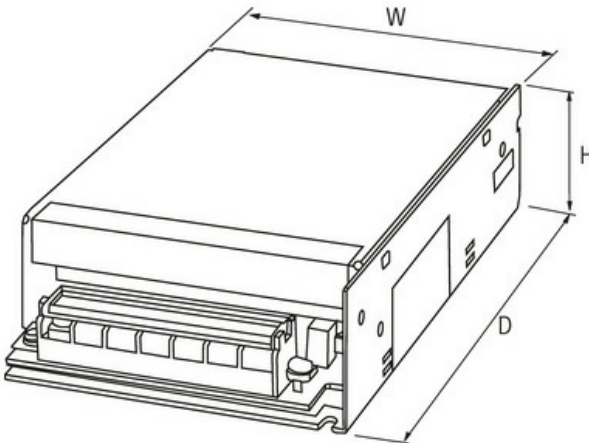
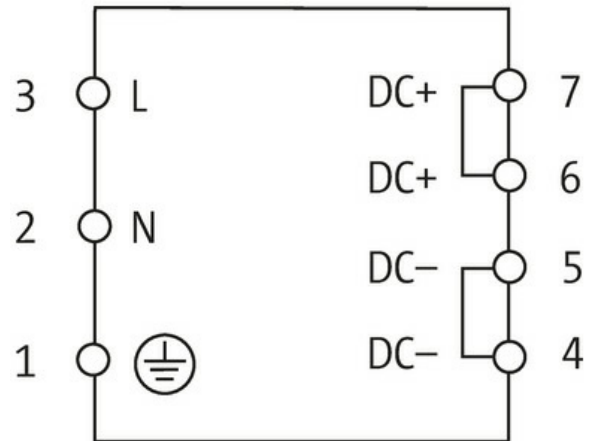
Zasilacz impulsowy 1-fazowy Eco-Power

WE:90-264VAC WY:24V/5ADC

INPUT: 100...240 V AC
 OUTPUT: 24 V DC \pm 1%
 Prąd: 5 A

[Link do produktu](#)

Ilustracje



Ilustracja zastępcza

Dane ogólne

Normy	IEC 61010-2-201, EN 61204-3, EN 55011 B
Typ montażu	przykręcane, M3
Zakres temperatur	0...+40 °C, ...+50 °C spadek parametrów (temp. składowania -20...+85 °C)
Wilgotność względna	20...90%, brak kondensacji
Sprawność	86% (115 V AC); 87% (230 V AC)
Wymiary (wys. × szer. × gł.)	41×98×164 mm

Wyjście

Napięcie wyjściowe	24 V DC \pm 1%
Wyświetlacz LED	Dioda LED (zielona) dla napięcia wyjściowego
Prąd wyjściowy	5 A (+40 °C); 4 A (+50 °C)

Czas podtrzymania przy zaniku napięcia sieciowego	min. 15 ms (115 V AC); min. 80 ms (230 V AC)
---	--

Tętnienia resztkowe	max. 30 mV eff/rms
---------------------	--------------------

Krótkie impulsy	max. 100 mV ss/pp
-----------------	-------------------

Ochrona urządzenia	odporny na zwarcie i przeciążenie
--------------------	-----------------------------------

Praca równoległa / szeregowo	nie/tak (max. 2 urządzenia)
------------------------------	-----------------------------

Wejście

Napięcie wejściowe	100...240 V AC
--------------------	----------------

Zabezpieczenie wstępne zewnętrzne	max. 16 A
-----------------------------------	-----------

Prąd wejściowe	2.4 A (115 V AC); 1.0 A (230 V AC)
----------------	------------------------------------

Impuls prądu włączeniowego po 1 ms	max. 20 A
------------------------------------	-----------

Częstotliwość	50...60 Hz
---------------	------------

Dane handlowe

EAN	4048879080422
-----	---------------

eClass	27049002
--------	----------

Jednostka pakowania	1.000
---------------------	-------

Kod taryfy celnej	85044082
-------------------	----------

Kraj pochodzenia	CN
------------------	----