

**7/8" (Mini) St. 90° / 7/8" (Mini) Bu. 90°**

PUR 3x1.5 sw UL/CSA+schleppk. 10m

Stecker 90° – Buchse 90°

7/8" – 7/8", 3-polig

Powerleitung

USA

Abweichende Leitungslängen auf Anfrage lieferbar.

Das Material der Gehäuse ist aus Kunststoff und hat eine gute Chemikalien- und Ölbeständigkeit.

Beim Einsatz aggressiver Medien ist die Materialbeständigkeit applikationsbezogen zu überprüfen. Nähere Details auf Anfrage.

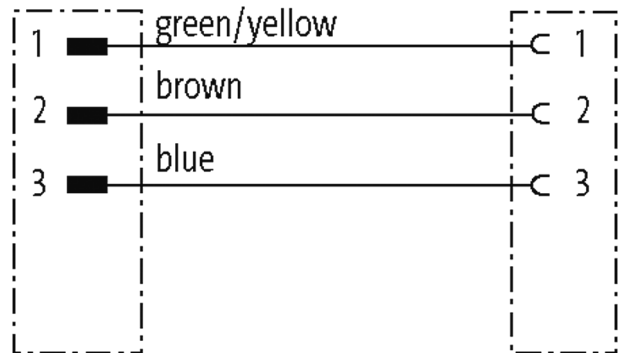
**Link zum Produkt****Abbildungen**

Abbildung stellvertretend



\* nur für Produkte mit UL/CSA-zugelassener Leitung

**Bauform**

Bauform A3A31

**Technische Daten**

Betriebsspannung	max. 600 V AC/DC
Betriebsstrom je Kontakt	max. 12 A
Verriegelung der Steckplätze	Schraubgewinde 7/8" (empf. Anzugsdrehmoment 1.5 Nm) selbstsichernd
Schutzart	IP68 in gestecktem und verschraubtem Zustand (EN 60529)
Verschraubung	7/8" (SW24)
Material (Verriegelung)	Zink-Druckguss, matt vernickelt
Material	PUR

**Allgemeine Daten**

Temperaturbereich -25...+80 °C, abhängig von angeschlossener Leitung

**Leitungen**

Kabelnummer	UMB
Adernzahl/-querschnitt	3x 1.5 mm <sup>2</sup>
Aderisolation	TPM (br, bl, gnge)
Schleppkettenwerte	5 Mio.
Mantelfarbe	schwarz
Material (Mantel)	PUR (UL/CSA)
Außen-Ø	7.4 mm ±5%

Biegeradius (fest)	7.5× Außen-Ø
Biegeradius (bewegt)	10× Außen-Ø
Temperaturbereich (fest)	-40...+80 °C
Temperaturbereich (bewegt)	-20...+80 °C

#### Kaufmännische Daten

EAN	4048879637305
eClass	27279218
Ursprungsland	DE
Verpackungseinheit	1
Zolltarifnummer	85444290

#### Skizze

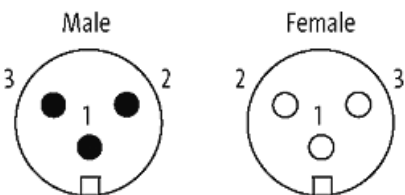
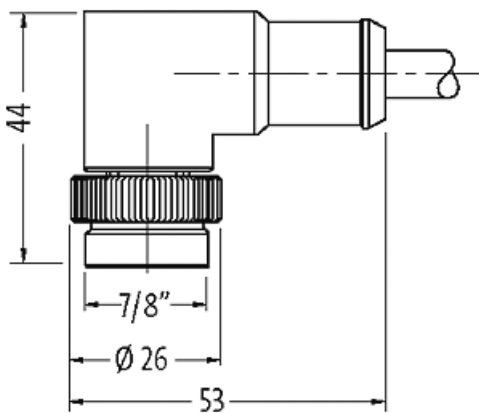
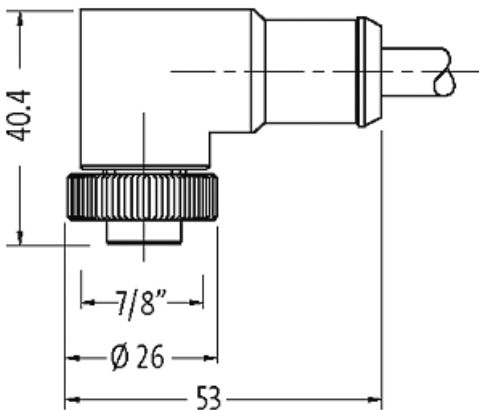


Abbildung stellvertretend