

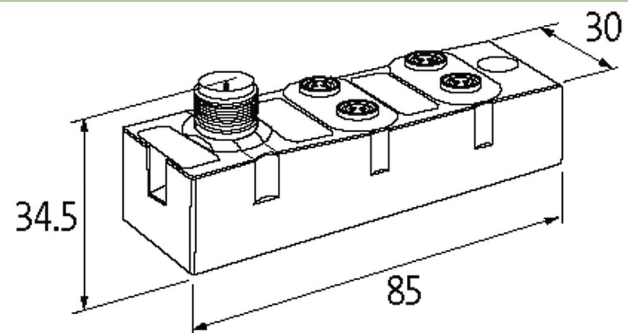
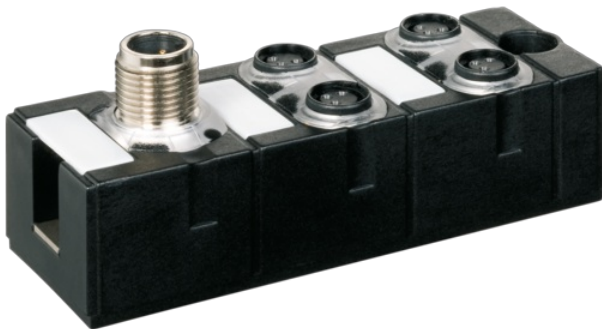
MA5I68 I/O Modul

2 digital inputs and 2 digital outputs

Moduł kompaktowy
DI2 - 0.1 A DO2 - 0.5 A (C) - 4× M8 (AB)
Konektory znajdują się w zakładce "Technika podłączania".
Obudowa jest całkowicie zalana.

Link do produktu

Ilustracje



Ilustracja zastępcza



Dane techniczne

Napięcie szyny (interfejs AS)	26.5...31.6 V DC
Profil (kod IO/ID/ID2)	S-7.A.E
Adresowanie	przez Mastera lub port M12 i programator
Zakres adresów	1...62 (1...31 A lub B)
Prąd całkowity	max. 250 mA

Dane ogólne

Typ montażu	przykręcany
Zakres temperatur	-20...+60 °C (temp. składowania -20...+70 °C)
Stopień ochrony	IP68
Wymiary (wys. × szer. × gł.)	85×30×34.5 mm

Wyjście

Napięcie zasilania	24 V DC zewnętrzne (18...30.2 V DC) EN 61131-2
Prąd całkowity	max. 1.5 A
Prąd przełączania na wyjście	max. 0.5 A (odporne na zwarcie i przeciążenie)

Wejście

Zasilanie czujnika US	max. 100 mA z interfejsu AS (odporne na zwarcie i przeciążenie)
Typ	dla czujników 3-przewodowych lub przełączników mechanicznych, PNP

Przylączy

Magistrala sieciowa	Kodowanie A
Porty I/O	M8, 3-piny

Diagnostyka

Stan komunikacyjny	przez LED
Diagnostyka przez LED	na moduł

Informacje zawarte w niniejszej karcie charakterystyki zostały opracowane z największą starannością. Odpowiedzialność co do poprawności, kompletności i aktualności jest ograniczona do rażącego przewinienia. Stan: 03/22

Monitorowanie - bez napięcia tak

Dane handlowe

EAN 4048879373524

eClass 27242604

Jednostka pakowania 1.000

Kod taryfy celnej 85176200

Kraj pochodzenia DE