

**M8 male straight snap-in / M12 female 90° screw-in**

PUR-OB 3x0,25 grey 0,3m

Męski prosty – żeński 90°

M8 (Snap In) – M12, 3-piny

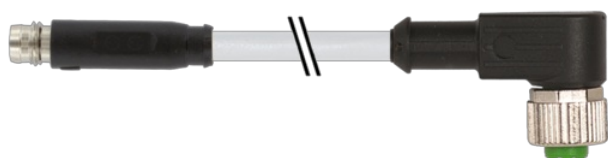
Nr art. 7005 - M12 Lite - (plastikowa śruba radełkowana) na życzenie

Inne długości kabli są dostarczane na życzenie.

Materiał obudowy jest wykonany z tworzywa sztucznego i posiada dobrą odporność chemiczną i na oleje.

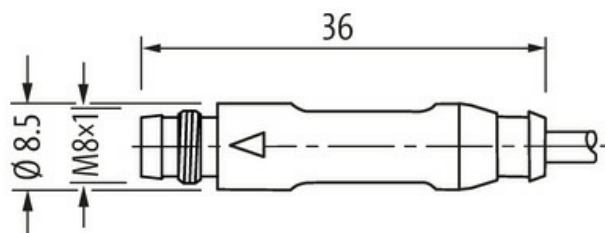
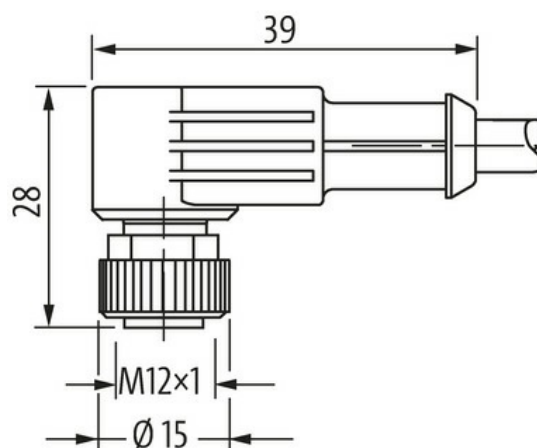
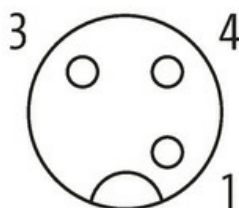
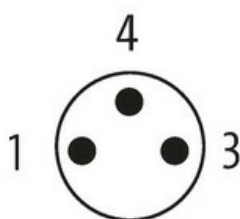
W przypadku stosowania agresywnych mediów należy sprawdzić odporność materiałów w zależności od aplikacji.

Bliższe szczegóły na życzenie.

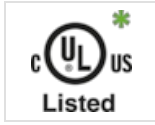
[Link do produktu](#)**Ilustracje**

Male

Female



Ilustracja zastępcza



\* Tylko dla produktów z dopuszczeniem UL/CSA

| Typ                                       |   |
|---|---|
| Typ                                       | 88381   |
| Dane techniczne                           |   |
| Napięcie robocze                          | 50 V AC/60 V DC   |
| Napięcie robocze (tylko UL)               | 30 V AC/DC  |
| Znamionowy pik napięciowy                 | 1.5 kV  |
| Prąd roboczy na styk                      | max. 4 A  |
| Grupa materiałów izolacyjnych             | IEC 60664-1, category I   |
| Kodowanie                                 | M12, kodowanie A  |
| Blokowanie slotów                         | Gwint śrubowy (M12×1 mm) zalecany moment dokręcania 0.6 Nm, samohamowny, M8 (Snap In)   |
| Złącze śrubowe                            | M12 (SW13)  |
| Stopień ochrony                           | IP65, IP66K, IP67 (M12) - IP65 (M8)   |
| Materiał                                  | PUR   |
| Blokada materiału                         | Cynkowy odlew ciśnieniowy, matowy niklowany (M12)   |
| odpowiedni do peszli (Ø wewnętrzna)       | M12 (10 mm); M8 (6.5 mm)  |
| Dane ogólne                               |   |
| Normy                                     | DIN EN 61076-2-101 (M12), DIN EN 61076-2-104 (M8)   |
| Stopień zanieczyszczenia                  | 3   |
| Zakres temperatur                         | -25...+85 °C, w zależności od podłączonej linii   |
| Kable                                     |   |
| Identyfikacja przewodu                    | 220   |
| Rodzaj przewodu                           | 2 (PUR/PVC)   |
| Zatwierdzenie (przewód)                   | UL (AWM-Style 20549/1731), CSA; CE conform  |
| Ciężar przewodu [G/m]                     | 26,62 g   |
| Materiał (skrętka)                        | Przewód Cu, czysty  |
| Rezystor (rdzeń)                          | max. 79 Ω/km (20 °C)  |
| Ø pojedynczego przewodu (rdzeń)           | 0.1 mm  |
| Budowa (rdzeń)                            | 32× 0.1 mm (przewód klasy 6)  |
| Wymiary (rdzeń)                           | 3× 0.25 mm <sup>2</sup>   |
| AWG                                       | zbliżony do AWG 24  |
| Materiał (izolacja przewodu)              | PVC   |
| Właściwości materiału (izolacja przewodu) | bez CFC, kadmu, silikonu i ołowiu   |
| Twardość krawędzi (izolacja przewodu)     | 43 ±5 D   |
| Ø przewodu z izolacją                     | 1.25 mm ±5%   |
| Kolor/numerowanie przewodów               | brą, cza, nie   |
| Sposób łączenia                           | 3 przewody skręcone   |
| Ekranowanie                               | nie   |
| Materiał (płaszcz)                        | PUR   |
| Właściwości materiału (osłona)            | bez CFC, halogenu, kadmu, silikonu i ołowiu, matowy, małe przyleganie, łatwość pracy maszyny, odporny na ścieranie, hydrolizę i iskry spawalnicze |
| Twardość krawędzi (osłona)                | 85 ±5 A   |
| Ø-zewn. (osłona)                          | 4.3 mm ±5%  |
| Kolor (osłona)                            | szary   |
| odporność na chemikalia                   | dobra odporność na oleje, benzynę i chemikalia  |
| Napięcie znamionowe                       | UL 300 V AC   |
| Napięcie testowe                          | 2000 V AC   |
| Obciążalność prądowa                      | dla DIN VDE 0298-4  |
| Zakres temperatur (stały)                 | -30...+80 °C  |

|                               |                         |
|-------------------------------|-------------------------|
| Zakres temperatur (ruchomy)   | -5...+80 °C             |
| Promień zgięcia (stały)       | 10× Ø-zewn.             |
| Promień gięcia (w ruchu)      | 15× Ø-zewn.             |
| Liczba cykli gięcia (C-track) | max. 2 Mio. (25 °C)     |
| Prędkość ruchu (C-track)      | max. 3.3 m/s            |
| Przyspieszenie (C-track)      | max. 5 m/s <sup>2</sup> |

**Dane handlowe**

|                     |          |
|---------------------|----------|
| Jednostka pakowania | 1.000    |
| Kod taryfy celnej   | 85444290 |
| Kraj pochodzenia    | DE       |