

Uchwyt dla Eurocard

SKT 31

Zaciski śrubowe

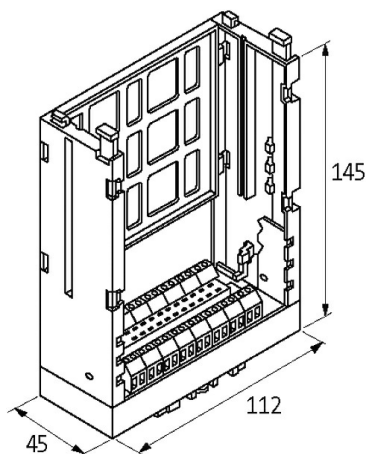
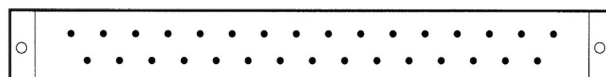
31-piny (DIN 41617)

wszystkie

Głębokościomierz T2 stosuje się w przypadku włożonej karty Eurocard bez panelu przedniego

[Link do produktu](#)

Ilustracje



Ilustracja zastępcza

Dane techniczne

Napięcie robocze	250 V AC
Prąd roboczy	max. 5 A
Grupa materiałów izolacyjnych	EN 60664-1 przepięcie, kategoria I
Materiał	Tworzywo sztuczne, trudnopalne
Konfiguracja	31-piny (DIN 41617)

Dane ogólne

Typ montażu	zatrzaskiwane na szynie DIN (EN 60715) lub przykręcane w pionie lub poziomie
Typ połączenia	4 mm ² jednożyłowe
Wymiary (wys. × szer. × gł.)	112×45×145 mm

Opis

Informacje zawarte w niniejszej karcie charakterystyki zostały opracowane z największą starannością. Odpowiedzialność co do poprawności, kompletności i aktualności jest ograniczona do rażącego przewinienia. Stan: 03/22

Murrelektronik Sp. z o.o. | al. Roździeńskiego 188H | 40-203 Katowice | Tel.: +48 32 730 00 20 | Fax: +48 32 730 00 23 | shop@murrelektronik.pl | shop.murrelektronik.pl

Opis działania

Obydwie żółte dźwignie blokujące znajdują się w dolnym położeniu. Płytkę drukowaną Eurocard należy wsunąć w uchwyt karty. Karta zostaje zablokowana, przez co zapewnione jest jej pewne osadzenie. Po naciśnięciu na żółty element blokujący karta zostaje wy-

Dane handlowe

EAN	4048879042024
eClass	27260710
Jednostka pakowania	1.000
Kod taryfy celnej	85366990
Kraj pochodzenia	CZ