

M12 Bu. Flansch A-kod. VWM F&B Pro

PP-Litzen 5x0.34 0,2m

F&B Pro
 Flanschbuchse
 M12, 5-polig
 Vorderwandmontage
 Edelstahl 1.4404 (V4A)
 IP69K
 Abweichende Leitungslängen auf Anfrage lieferbar.

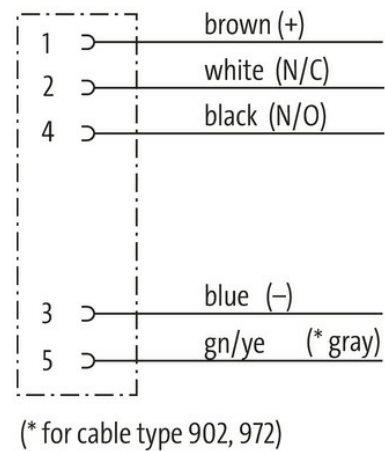
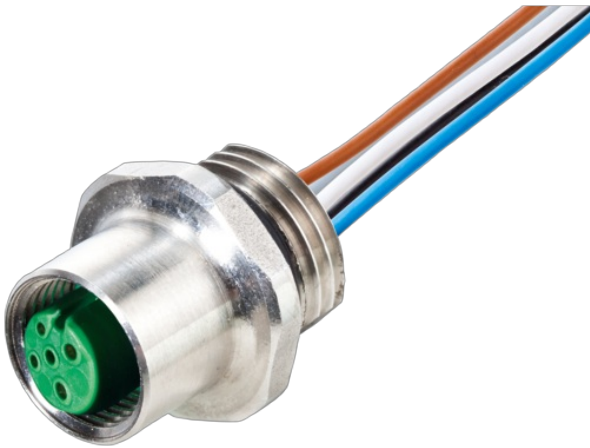
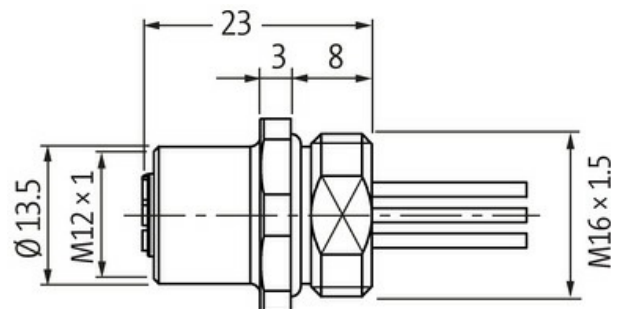
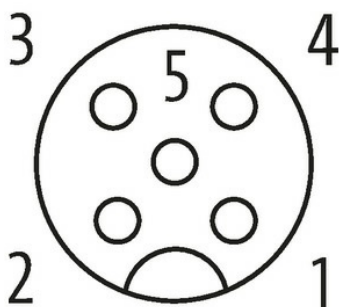
[Link zum Produkt](#)**Abbildungen****Female**

Abbildung stellvertretend

**Bauform**

Bauform 13561

Technische Daten

Betriebsspannung max. 125 V AC/DC

Bemessungsstoßspannung	1.5 kV
Betriebsstrom je Kontakt	max. 4 A
Polzahl	5
Isolierstoffgruppe	IEC 60664-1, category I
Kodierung	A-kodiert
LED-Anzeige	nein
Verriegelung der Steckplätze	Schraubgewinde (M12×1 mm) empf. Anzugsdrehmoment 0.6 Nm, selbstsichernd
Verschraubung	M12 (SW14)
Schutzart	IP67, IP69K in gestecktem Zustand
Material (Verriegelung)	Edelstahl 1.4404 (V4A)

Allgemeine Daten

Verschmutzungsgrad	3
Temperaturbereich	-40...+105 °C, abhängig von angeschlossener Leitung

Leitungen

Adernzahl/-querschnitt	5× 0.34 mm ²
Aderisolation	PUR (br, ws, bl, sw, gr)
Außen-Ø	1.3 mm ±5%
Kabelnummer	972
Material (Leiter)	Cu-Litze, verzinkt
Widerstand (Leiter)	max. 58 Ω/km (20 °C)
Aufbau (Leiter)	19 × 0.15 mm (Litzenklasse 5)
Nennspannung	300 V AC
Prüfspannung	1500 V AC
Temperaturbereich (fest)	-40...+90 °C
Temperaturbereich (bewegt)	-25...+90 °C

Kaufmännische Daten

EAN	4048879756686
eClass	27279218
Ursprungsland	DE
Verpackungseinheit	1.000
Zolltarifnummer	85444290