

MCS Schaltnetzteil 2-phasig

IN: 340-460VAC OUT: 24-28V/5ADC

INPUT: 340...460 V AC

OUTPUT: 24...28 V DC

Strom: 5 A

[Link zum Produkt](#)

Abbildungen

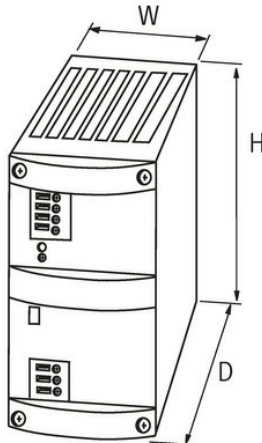
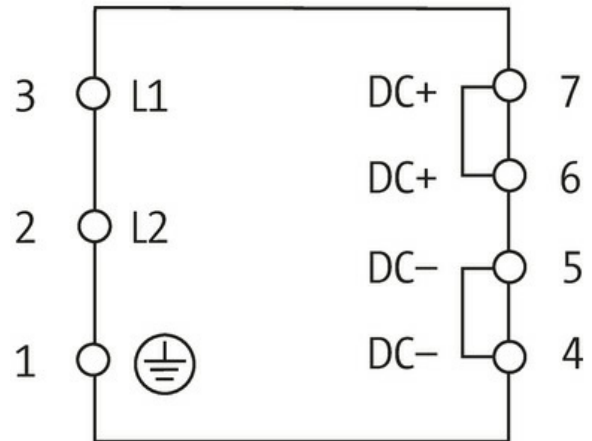


Abbildung stellvertretend



Allgemeine Daten

Normen	IEC 61010-2-201, EN 61204-3, EN 55022 B
Befestigungsart	schnappbar auf Tragschiene TH35 (EN 60715)
Temperaturbereich	0...+60 °C (Lagertemperatur -25...+85 °C)
Relative Luftfeuchte	5...95%, Betauung unzulässig
Wirkungsgrad	88% (400 V AC)
Abmessungen HxBxT	127x68x140 mm

Ausgang

Die in diesem Datenblatt enthaltenen Angaben wurden mit der größtmöglichen Sorgfalt erarbeitet.
Für Richtigkeit, Vollständigkeit und Aktualität ist die Haftung auf grobes Verschulden begrenzt. Stand: 03/22

Ausgangsspannung	24 V DC (SELV), $\pm 1\%$; 24...28 V einstellbar
LED-Anzeige	LED (grün) für Ausgangsspannung
Abschaltcharakteristik wählbar	frontseitige Steckbrücke (selbsttätiger Wiederanlauf oder definitives Abschalten)
Ausgangsstrom	5 A (+60 °C); 6 A (+40 °C)
Netzausfallüberbrückung	min. 10 ms (400 V AC)
Restwelligkeit	max. 20 mV eff/rms
Spikes	max. 100 mV ss/pp
Geräteschutz	kurzschluss- und überlastfest
Parallelbetrieb/Reihenbetrieb	max. 5 Geräte/max. 2 Geräte

Eingang

Eingangsspannung	340...470 V AC
Vorsicherung extern	max. 10 A
Eingangsstrom	0.85 A (400 V AC)
Einschaltstromstoss nach 1 ms	max. 22 A
Frequenz	50...60 Hz

Kaufmännische Daten

EAN	4048879076401
eClass	27049002
Ursprungsland	CZ
Verpackungseinheit	1.000
Zolltarifnummer	85044090