

Entstörmodul für Schaltgeräte

Diodenkombination, 24 VDC, 36 W

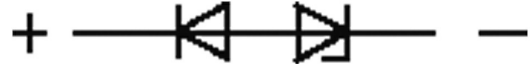
24 V DC

Diode/Z-Diode

Andere Beschaltungen und Spannungen auf Anfrage.

[Link zum Produkt](#)

Abbildungen



Diode/Z-Diode

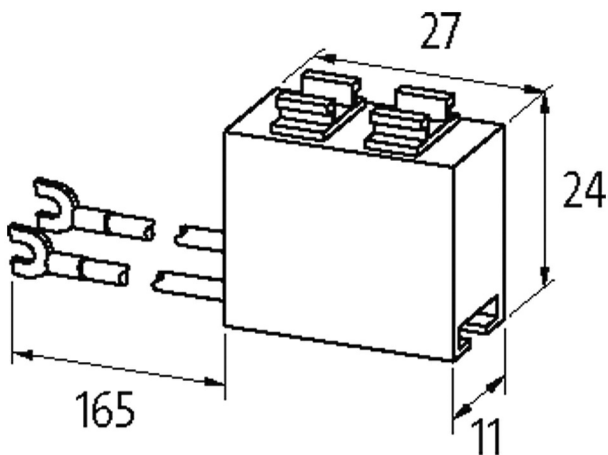


Abbildung stellvertretend



Technische Daten

Eingangsspannung	12...30 V DC
Material	Kunststoff, schwer entflammbar (UL 94)
Bedämpfungsfaktor	ca. 1.5× UN
Anschlusslitzen	selbstsichernder Gabelkabelschuh

Allgemeine Daten

Temperaturbereich	-20...+70 °C
-------------------	--------------

Abmessungen HxBxT 11x27x24 mm

Passende Schaltgeräte

universal

Kaufmännische Daten

EAN	4048879018012
eClass	27371013
Ursprungsland	CZ
Verpackungseinheit	1.000
Zolltarifnummer	85363010