

## Tłumik do stycznika Moeller

Dioda Zenera., 24VDC

24 V DC

Dioda/Dioda Z

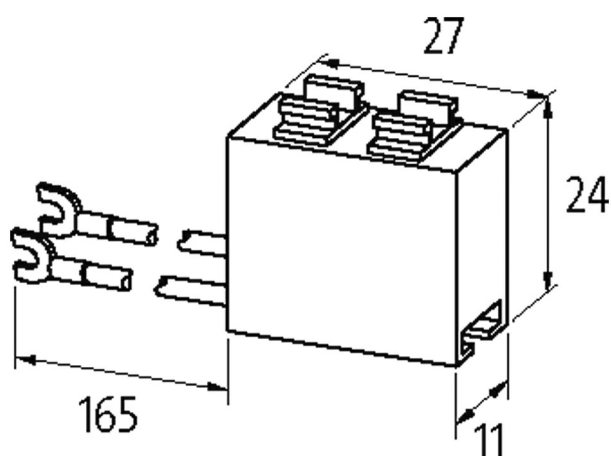
Inne obwody i napięcia na życzenie.

### [Link do produktu](#)

#### Ilustracje



## Diode/Z-Diode



Ilustracja zastępcza



#### Dane techniczne

Napięcie wejściowe	12...30 V DC
Materiał	Tworzywo sztuczne, trudnopalne (UL 94)
Współczynnik tłumienia	ok. 1.5× UN
Przewody połączeniowe	samoizolująca widelkowa końcówka kablowa

#### Dane ogólne

Zakres temperatur	-20...+70 °C
-------------------	--------------

Wymiary (wys. × szer. × gł.) 11×27×24 mm

**Pasujące łączniki**

uniwersalny

**Dane handlowe**

EAN 4048879018012

eClass 27371013

Jednostka pakowania 1.000

Kod taryfy celnej 85363010

Kraj pochodzenia CZ