

**M8 St. 0° / M8 Bu. 0°**

PUR 5x0.25 sw UL 10m

Stecker gerade – Buchse gerade

M8, 5-polig

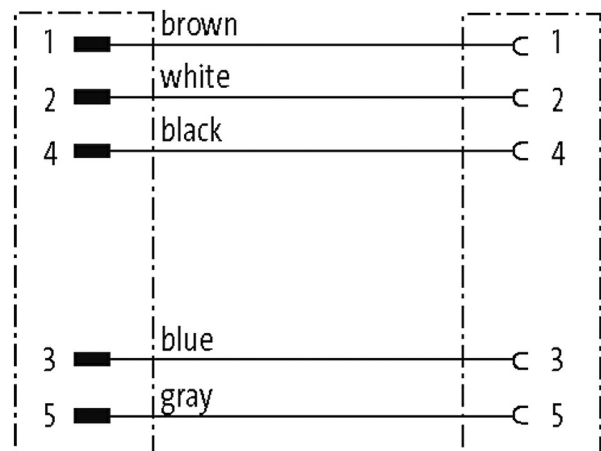
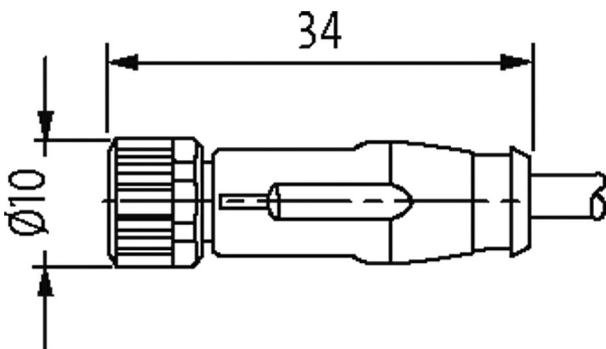
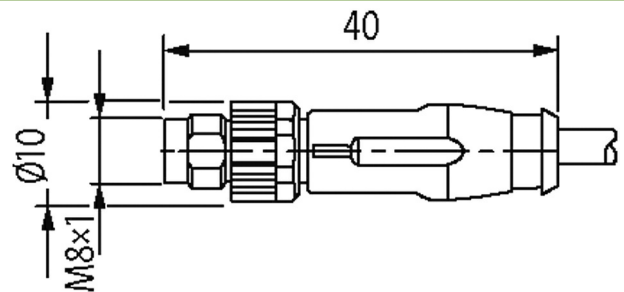
B-kodiert

mit Kabeltülle

Das Material der Gehäuse ist aus Kunststoff und hat eine gute Chemikalien- und Ölbeständigkeit.

Beim Einsatz aggressiver Medien ist die Materialbeständigkeit applikationsbezogen zu überprüfen. Nähere Details auf Anfrage.

Abweichende Leitungslängen auf Anfrage lieferbar.

[Link zum Produkt](#)**Abbildungen**

Male

Female

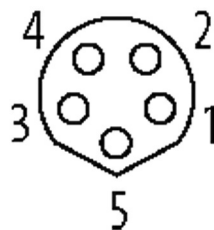
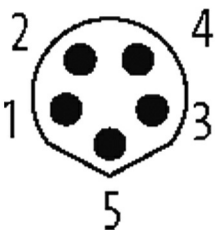


Abbildung stellvertretend

| Bauform                               |  |
|---------------------------------------|--|
| Bauform                               | 89301  |
| Technische Daten                      |  |
| Betriebsspannung                      | max. 30 V AC/DC  |
| Betriebsstrom je Kontakt              | max. 3 A   |
| Polzahl                               | 5  |
| Kodierung                             | B-kodiert  |
| LED-Anzeige                           | nein   |
| Verriegelung der Steckplätze          | Schraubgewinde (M8×1 mm) empf. Anzugsdrehmoment 0.4 Nm, selbstsichernd |
| Verschraubung                         | M8 (SW9)   |
| Schutzart                             | IP67 in gestecktem und verschraubtem Zustand (EN 60529)                |
| Material (Verriegelung)               | Zink-Druckguss, matt vernickelt  |
| Material                              | TPU  |
| Isolationswiderstand                  | > 100 MOhm   |
| Steckzyklen                           | ≥ 100  |
| Allgemeine Daten                      |  |
| Befestigungsart                       | gesteckt, verschraubt  |
| Material (Kontakt)                    | Kupferlegierung  |
| Material (Kontaktoberfläche)          | Au   |
| Material (Dichtung)                   | FKM  |
| Verschmutzungsgrad                    | 3/2  |
| Temperaturbereich                     | -30...+80 °C   |
| Leitungen                             |  |
| Kabelkennung                          | 695  |
| Material (Leiter)                     | Cu-Litze, blank  |
| Widerstand (Leiter)                   | max. 58 Ω/km (20 °C)   |
| Einzeldraht-Ø (Leiter)                | 0.1 mm   |
| Aufbau (Leiter)                       | 32× 0.1 mm (Litzenklasse 6)  |
| Querschnitt (Leiter)                  | 5× 0.25 mm <sup>2</sup>  |
| AWG                                   | ähnlich AWG 24   |
| Material (Aderisolierung)             | PP   |
| Ader-Ø inkl. Isolierung               | 1.2 mm ±5%   |
| Verseilverbund                        | 5 Adern um Kernfüller verseilt   |
| Schirmung                             | nein   |
| Material (Mantel)                     | PUR  |
| Außen-Ø (Mantel)                      | 4.7 mm ±5%   |
| Farbe (Mantel)                        | schwarz  |
| Nennspannung                          | 300 V  |
| Prüfspannung                          | 3000 V AC  |
| Temperaturbereich (fest)              | -25...+80 °C   |
| Temperaturbereich (bewegt)            | -10...+80 °C   |
| Biegeradius (bewegt)                  | 7.5× Außen-Ø   |
| Anzahl Biegezyklen (Schleppkette)     | max. 5 Mio. (25 °C)  |
| Verfahrgeschwindigkeit (Schleppkette) | max. 3 m/s   |
| Beschleunigung (Schleppkette)         | max. 5 m/s <sup>2</sup>  |
| Kaufmännische Daten                   |  |
| EAN                                   | 4048879736268  |
| eClass                                | 27279218   |
| Ursprungsland                         | CZ   |
| Verpackungseinheit                    | 1  |
| Zolltarifnummer                       | 85444290   |