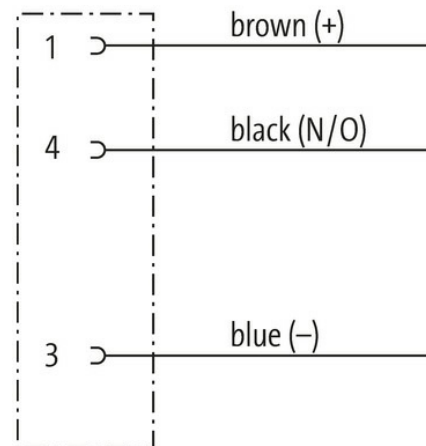


**M8 Bu. Flansch A-kod. HWM**

PP-Litzen 3x0.25 0,5m

Flanschbuchse  
M8, 3-polig  
Hinterwandmontage  
mit angeschlossener Litze

[Link zum Produkt](#)**Abbildungen**

Female

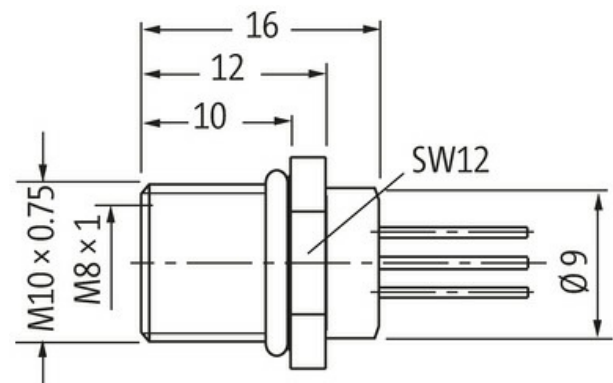
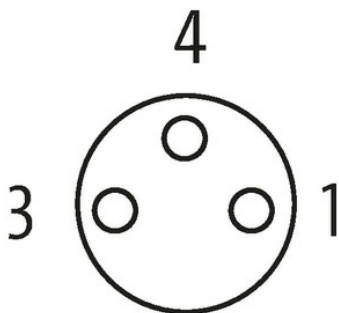


Abbildung stellvertretend

**Bauform**

Bauform 08575

**Technische Daten**

Betriebsspannung	max. 50 V AC/60 V DC
Bemessungsstoßspannung	1.5 kV
Betriebsstrom je Kontakt	max. 4 A
Polzahl	3

Die in diesem Datenblatt enthaltenen Angaben wurden mit der größtmöglichen Sorgfalt erarbeitet.  
Für Richtigkeit, Vollständigkeit und Aktualität ist die Haftung auf grobes Verschulden begrenzt. Stand: 03/22

Isolierstoffgruppe	IEC 60664-1, category I
LED-Anzeige	nein
Verriegelung der Steckplätze	Schraubgewinde (M8×1 mm) empf. Anzugsdrehmoment 0.4 Nm, selbstsichernd
Schutzart	IP67 in gestecktem und verschraubtem Zustand (EN 60529)
Schutzart NEMA	3, 4, 6P (UL 50E)

**Allgemeine Daten**

Verschmutzungsgrad	3
Temperaturbereich	-25...+85 °C

**Leitungen**

Aderzahl/-querschnitt	3× 0.25 mm <sup>2</sup>
Aderisolation	PP (br, sw, bl)
Außen-Ø	1.1 mm ±5%
Kabelnummer	970
Temperaturbereich (fest)	-40...+90 °C
Temperaturbereich (bewegt)	-25...+90 °C
Biegeradius (fest)	5× Außen-Ø

**Kaufmännische Daten**

EAN	4048879435550
eClass	27279220
Ursprungsland	DE
Verpackungseinheit	1.000
Zolltarifnummer	85444290