

M12 male 0° / M12 female 90° F+B PRO

TPE-S 5x0.34 bu robot+drag chain 2m

Złącza wtykowe dla przemysłu spożywczego
Inne długości kabli są dostarczane na życzenie.

Męski prosty – żeński 90°

M12 F&B Pro

5-piny

Stal szlachetna 1.4404 (V4A)

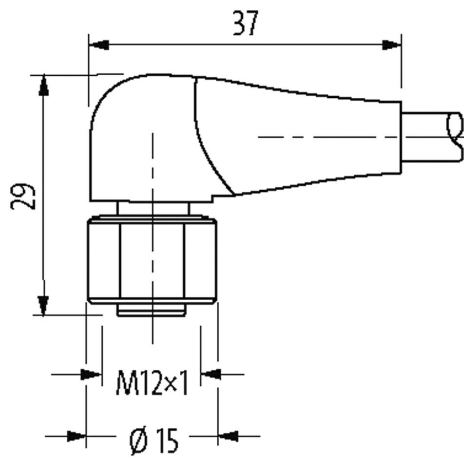
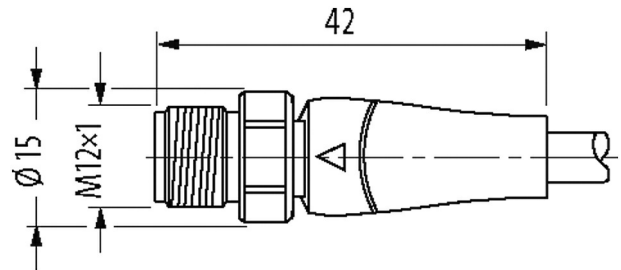
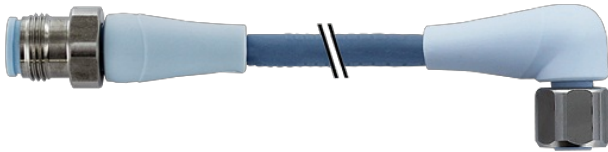
bez koszulek kablowych

IP69K

Materiał obudowy jest wykonany z tworzywa sztucznego i posiada dobrą odporność chemiczną i na oleje.

W przypadku stosowania agresywnych mediów należy sprawdzić odporność materiałów w zależności od aplikacji.

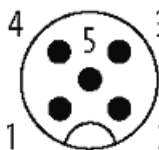
Bliższe szczegóły na życzenie.

[Link do produktu](#)**Ilustracje**

| | | |
|---|----------------|-----|
| 1 | brown (+) | C 1 |
| 2 | white (N/C) | C 2 |
| 4 | black (N/O) | C 4 |
| 3 | blue (-) | C 3 |
| 5 | gn/ye (* gray) | C 5 |

(* for cable type 126, 732, 219, 619)

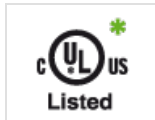
Male



Female



Ilustracja zastępcza



* Tylko dla produktów z dopuszczeniem UL/CSA

| Typ | |
|-------------------------------------|---|
| Typ | 40141 |
| Dane techniczne | |
| Napięcie robocze | max. 125 V AC/DC |
| Napięcie robocze (tylko UL) | max. 30 V AC/DC |
| Znamionowy pik napięciowy | 1.5 kV |
| Prąd roboczy na styk | max. 4 A |
| Liczba biegunów | 5 |
| Grupa materiałów izolacyjnych | IEC 60664-1, category I |
| Kodowanie | Kodowanie A |
| Wyświetlacz LED | nie |
| Blokowanie slotów | Gwint śrubowy (M12×1 mm) zalecany moment dokręcania 0.6 Nm, samohamowny |
| Złącze śrubowe | M12 (SW14) |
| Stopień ochrony | IP65, IP68, IP69K włożone i zamocowane (EN 60529) |
| Materiał | PP |
| Blokada materiału | Stal szlachetna 1.4404 (V4A) |
| odpowiedni do peszli (Ø wewnętrzna) | bez |
| Dane ogólne | |
| Normy | DIN EN 61076-2-101 (M12), FDA conform |
| Typ montażu | włożone, dokręcone |
| Materiał (styk) | Stop miedzi |
| Materiał (powierzchnia styku) | Au |
| Materiał (uszczelka) | EPDM |
| Materiał (mocowanie styków) | PP, jasny niebieski |
| Stopień zanieczyszczenia | 3 |
| Zakres temperatur | -40...+105 °C, w zależności od podłączonego kabla |
| Kable | |
| Numer kabla | 339 |
| Ilość/przekrój żył | 5× 0.34 mm ² |
| Izolacja żyły | PP (brą, bia, nie, cza, zie-żół) |
| Wartości łańcuchów ciągowych | 4 Mio. |
| Kolor izolacji | pastelowy niebieski |
| Materiał (płaszcz) | TPE (UL) |
| Średnica zewnętrzna | 5.0 mm ±5% |
| Promień gięcia (w ruchu) | 10× Ø-zewn. |
| Zakres temperatur (stały) | -40...+105 °C |
| Zakres temperatur (ruchomy) | -25...+105 °C |
| Identyfikacja przewodu | 339 |
| Zatwierdzenie (przewód) | UL (AWM-Style 22126/11558), CE conform |
| Ciężar przewodu [G/m] | 35,20 |
| Materiał (skrętka) | Przewód Cu, czysty |
| Rezystor (rdzeń) | max. 58 Ω/km (20 °C) |
| Ø pojedynczego przewodu (rdzeń) | 0.1 mm |
| Budowa (rdzeń) | 42× 0.1 mm (przewód klasy 6) |
| Wymiary (rdzeń) | 5× 0.34 mm ² |
| AWG | zbliżony do AWG 22 |
| Materiał (izolacja przewodu) | PP |

| | |
|---|---|
| Właściwości materiału (izolacja przewodu) | bez CFC, halogenu, kadmu, silikonu i ołowiu |
| Twardość krawędzi (izolacja przewodu) | 64 ±3 D |
| Ø przewodu z izolacją | 1.27m ±5% |
| Kolor/numerowanie przewodów | brą, cza, nie, bia, zie-żół podłużne pasy |
| Sposób łączenia | 5 przewodów skręconych wokół centralnego wypełnienia |
| Ekranowanie | nie |
| Materiał (płaszcz) | TPE-S (znakowanie laserowe) |
| Właściwości materiału (osłona) | bez CFC, halogenu, kadmu, silikonu i ołowiu, matowy, małe przyleganie, łatwość pracy maszyny, odporny na ścieranie, hydrolizę i iskry spawalnicze |
| Twardość krawędzi (osłona) | 47 ±5 D |
| Ø-zewn. (osłona) | 5.0 mm ±5% |
| Kolor (osłona) | pastelowy niebieski |
| Napięcie znamionowe | 300 V AC |
| Napięcie testowe | 3000 V AC |
| Obciążalność prądowa | dla DIN VDE 0298-4 |
| Zakres temperatur (stały) | -40...+105 °C |
| Zakres temperatur (ruchomy) | -25...+105 °C |
| Promień zgięcia (stały) | 5× Ø-zewn. |
| Promień gięcia (w ruchu) | 10× Ø-zewn. |
| Liczba cykli gięcia (C-track) | max. 4 Mio. (25 °C) |
| Dystans (C-track) | max. 10 m |
| Prędkość ruchu (C-track) | max. 3 m/s |
| Przyspieszenie (C-track) | max. 10 m/s ² |
| Skręcanie | ±180°/m |
| Liczba cykli skręcania | max. 2 Mio. (25 °C) |
| Prędkość skrętu | 35 cykli/min |

Dane handlowe

| | |
|---------------------|---------------|
| EAN | 4048879764384 |
| eClass | 27279218 |
| Jednostka pakowania | 1 |
| Kod taryfy celnej | 85444290 |
| Kraj pochodzenia | DE |