

M12 St.gew.B-cod. geschirmt selbstanschl.Schraubkl.2-pol. max.0,75mm² 6-8mm PROFIBUS

PROFIBUS
Stecker 90°
M12, 2-polig
B-kodiert
geschirmt
Klemmbereich (Kabel-Ø): 6...8 mm
Schraubklemmen

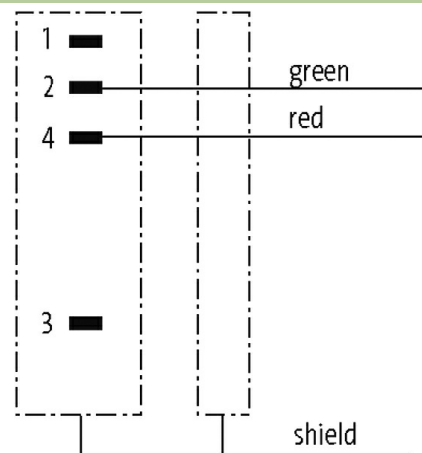
Link zum Produkt**Abbildungen**

Abbildung stellvertretend

Bauform

Bauform 14015

Technische Daten

Betriebsspannung	max. 60 V AC/DC
Betriebsstrom je Kontakt	max. 4 A
Anschlussquerschnitt	max. 0.75 mm ²
Klemmbereich (Kabel-Ø)	6...8 mm
Schutzart	IP67 in gestecktem und verschraubtem Zustand (EN 60529)
Gehäuse	Messing, vernickelt

Allgemeine Daten

Temperaturbereich -25...+85 °C

Kaufmännische Daten

EAN	4048879419154
eClass	27279221
Ursprungsland	DE
Verpackungseinheit	1
Zolltarifnummer	85366990

Skizze

Male

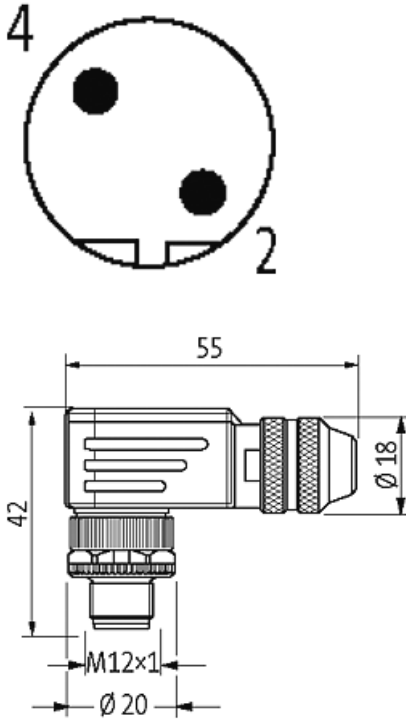


Abbildung stellvertretend