

M12 male 90° B-cod. shielded wireable screw term.2-pol. max.0,75mm² 6-8mm PROFIBUS

PROFIBUS

Męski 90°

M12, 2-piny

Kodowanie B

ekranowany

Zakres mocowania (Ø kabla): 6...8 mm

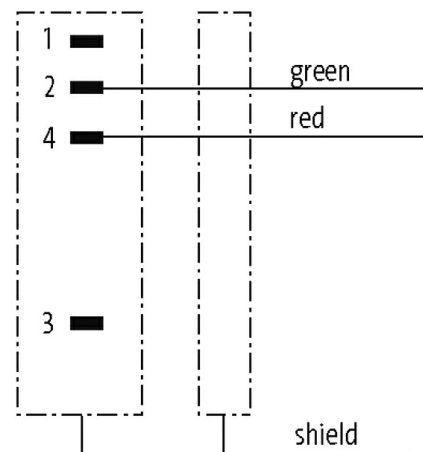
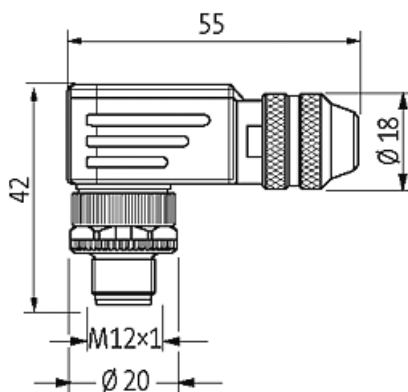
Zaciski śrubowe

[Link do produktu](#)

Ilustracje



Male



Ilustracja zastępcza

Typ

Typ 14015

Dane techniczne

Napięcie robocze	max. 60 V AC/DC
Prąd roboczy na styk	max. 4 A
Przekrój złącza	max. 0.75 mm ²
Zakres mocowania (Ø kabla)	6...8 mm
Stopień ochrony	IP67 włożone i zamocowane (EN 60529)
Obudowa	Mosiądz, niklowany

Dane ogólne

Informacje zawarte w niniejszej karcie charakterystyki zostały opracowane z największą starannością. Odpowiedzialność co do poprawności, kompletności i aktualności jest ograniczona do rażącego przewinienia. Stan: 03/22

Zakres temperatur -25...+85 °C

Dane handlowe

EAN 4048879419154

eClass 27279221

Jednostka pakowania 1

Kod taryfy celnej 85366990

Kraj pochodzenia DE