

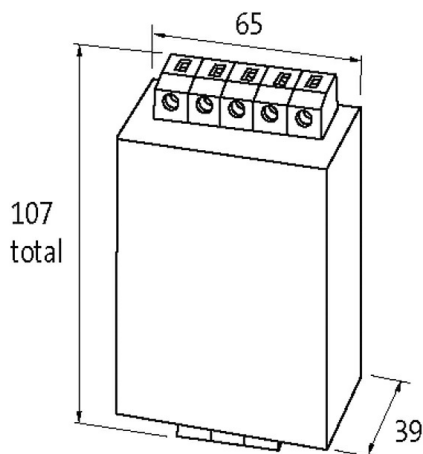
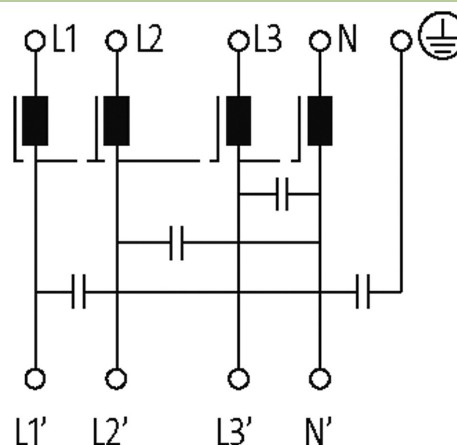
## Filtr przeciwzakłóceńowy 3-fazowy, 1-poziomowy

I:10A U:4x440VAC zatrask

Prąd: 10 A  
zatraskowy  
z przewodem neutralnym  
Krzywe tłumienia na życzenie.

### Link do produktu

#### Ilustracje



Ilustracja zastępcza



#### Dane techniczne

Napięcie robocze	max. 3x 440 V AC
Przekrój złącza	0.2...6 mm <sup>2</sup> jednożyłowe (AWG 24...9); 0.2...4 mm <sup>2</sup> wielożyłowe (AWG 24...11)
Częstotliwość pracy	50...60 Hz
Prąd przeciążeniowy	18x (IN t) max. 0.5 ms; 1.5x (IN t) max. 1 min. (1x na godzinę)
Prąd upływowy	max. 3 mA (250 V AC)

#### Dane ogólne

Informacje zawarte w niniejszej karcie charakterystyki zostały opracowane z największą starannością. Odpowiedzialność co do poprawności, kompletności i aktualności jest ograniczona do rażącego przewinienia. Stan: 03/22

Typ montażu	Zatrząsk na szynie DIN TH35 (EN 60715)
Napięcie probiercze izolacji	2.7 kV (L - N), 2 s; 2.1 kV (L - L), 2 s (EN 60939-2)
Kategoria klimatyczna	25/085/21 (EN 60068-1)
Typ połączenia	Zacisk śrubowy, zabezpieczony przed dotykiem
Wymiary (wys. × szer. × gł.)	107×65×39 mm

**Opis**

Opis działania	3-fazowe i 1-stopniowe sieciowe filtry przeciwzakłóceń MEF 3/1 stosowane są w zakresie 0.1...30 MHz do tłumienia zakłóceń w przewodach sieciowych i zasilających. Są one odpowiednie dla sieci TN-S, TN-C-S i TT. Najlepszą skuteczność filtrów uzyskuje się
----------------	--

**Dane handlowe**

EAN	4048879029278
eClass	27130806
Jednostka pakowania	1.000
Kod taryfy celnej	85363010
Kraj pochodzenia	IT