

Przewód dla MVP12, PUR/PVC 3x0,75+16x0,34, 5m

dla rozdzielacza 8-portowego, 5-piny

PUR/PVC

5.0 m

Nowy nr art. 8000-88559-3980500

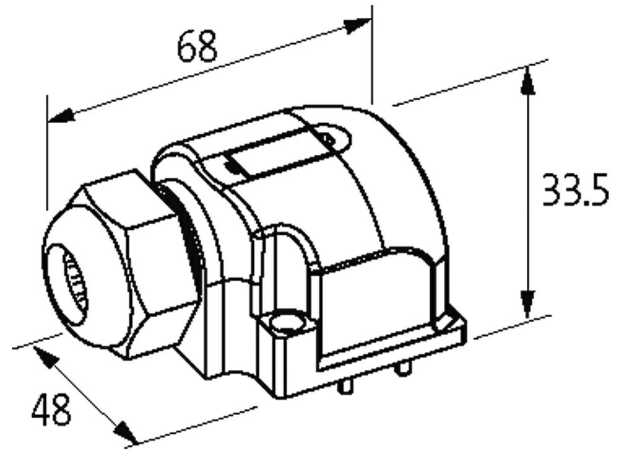
Materiał obudowy jest wykonany z tworzywa sztucznego i posiada dobrą odporność chemiczną i na oleje.

W przypadku stosowania agresywnych mediów należy sprawdzić odporność materiałów w zależności od aplikacji.

Bliższe szczegóły na życzenie.

Link do produktu

Ilustracje



Ilustracja zastępcza



Dane techniczne

Prąd całkowity max. 8 A

Dane ogólne

Wymiary (wys. × szer. × gł.) 33×48×68 mm

Kabli

Ilość/przekrój żył 16× 0.34 + 3× 0.75 mm²

Izolacja żyły PVC

Wartości łańcuchów ciągowych 2 Mio.

Średnica zewnętrzna 10.0 mm ±5%

Identyfikacja przewodu 398

Rodzaj przewodu 2 (PUR/PVC)

Numer kabla 398

Zatwierdzenie (przewód) UL (AWM-Style 21441/10955), CE conform

Ciężar przewodu [G/m] 165 g

Materiał (skrętka) Przewód Cu, czysty

Rezystor (rdzeń) max. 57 Ω/km (0.34 mm²), max. 26 Ω/km (0.75 mm²); (20 °C)

Ø pojedynczego przewodu (rdzeń) 0.15 mm

Budowa (rdzeń) 19× 0.15 mm (0.34 mm²); 42× 0.15 mm (0.75 mm²); (przewód klasy 5/6)

Wymiary (rdzeń) 16× 0.34 + 3× 0.75 mm²

AWG zbliżony do AWG 22 (0.34 mm²); zbliżony do AWG 19 (0.75 mm²)

Materiał (izolacja przewodu) PVC

Informacje zawarte w niniejszej karcie charakterystyki zostały opracowane z największą starannością. Odpowiedzialność co do poprawności, kompletności i aktualności jest ograniczona do rażącego przewinienia. Stan: 03/22

Właściwości materiału (izolacja przewodu)	bez CFC, kadmu, silikonu i ołowiu
Twardość krawędzi (izolacja przewodu)	43 ±5 D
Ø przewodu z izolacją	1.3 mm ±5% (0.34 mm ²); 1.8 mm ±5% (0.75 mm ²)
Kolor/numerowanie przewodów	bia, sza-róż, brą-zie, żół, bia-zie, zie, cze-nie, fio, sza-brą, cza, bia-sza, cze, żół-brą, róż, bia-żół, sza+nie, brą, zie-żół podłużne pasy
Ekranowanie	nie
Materiał (płaszcz)	PUR/PVC
Twardość krawędzi (osłona)	87 ±5 A
Ø-zewn. (osłona)	10.0 mm ±5%
Kolor (osłona)	szary
Kolor izolacji	szary
odporność na chemikalia	dobra odporność na oleje, benzynę i chemikalia (EN 60811-404)
Napięcie znamionowe	U0/U 300/300 V AC
Napięcie testowe	2000 V AC
Obciążalność prądowa	dla DIN VDE 0298-4
Zakres temperatur (stały)	-30...+80 °C
Zakres temperatur (ruchomy)	-5...+60 °C
Promień zgięcia (stały)	5× Ø-zewn.
Promień gięcia (w ruchu)	10× Ø-zewn.
Promień gięcia (w ruchu)	10× Ø-zewn.
Liczba cykli gięcia (C-track)	max. 2 Mio. (25 °C)
Prędkość ruchu (C-track)	max. 2 m/s
Przyspieszenie (C-track)	max. 10 m/s ²
Materiał (płaszcz)	PUR/PVC (UL/CSA)

Dane handlowe

EAN	4048879058322
eClass	27143423
Jednostka pakowania	1.000
Kod taryfy celnej	85444290
Kraj pochodzenia	CZ
old articlenumber	8000-88559-3980500