

M12-Verteiler 6-f., 5-pol. ohne LEDs, CNOMO

MVD6-U-XA M23-Steckanschluss 19-polig

6-fach, 5-polig
Steckanschluss M23
19-polig belegt
ohne LED
Abweichende Leitungslängen auf Anfrage lieferbar.

Link zum Produkt

Abbildungen

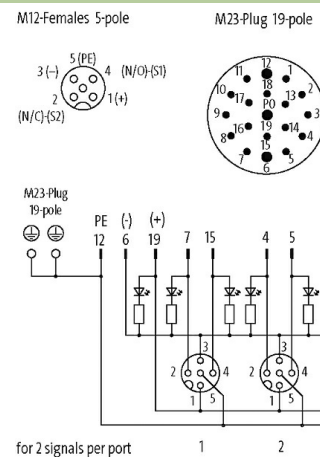


Abbildung stellvertretend

Technische Daten

Betriebsspannung	24 V DC
Betriebsstrom je Kontakt	max. 4 A
Verriegelung der Steckplätze	Schraubgewinde (M12×1 mm)
Signale pro Steckplatz	2
Summenstrom	max. 10 A

Allgemeine Daten

Temperaturbereich	-20...+80 °C
Schutzart	IP67 in gestecktem und verschraubtem Zustand (EN 60529)
Abmessungen H×B×T	127×54×25 mm

Kontaktbelegung

PIN 1	(+)
PIN 2	(NC)/(S2)
PIN 3	(-)
PIN 4	(NO)/(S1)
PIN 5	(Erde)

Kaufmännische Daten

EAN	4048879000253
Ursprungsland	CZ
Verpackungseinheit	1.000
Zolltarifnummer	85369010