

M12 distributor box 6-way, 5-pole, without LED, CNOMO

MVD6-U-XA M23 connector 19-pole

6-portowy, 5-piny

Port M23

19 pinów zajętych

bez LED

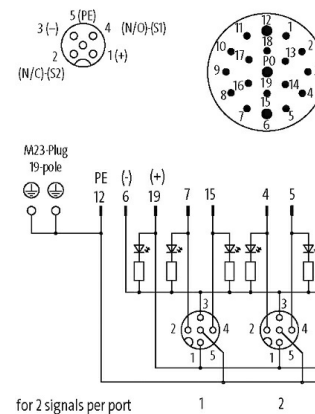
Inne długości kabli są dostarczane na życzenie.

Link do produktu

Ilustracje



M12-Females 5-pole M23-Plug 19-pole



for 2 signals per port

Ilustracja zastępcza

Dane techniczne

| | |
|----------------------|--------------------------|
| Napięcie robocze | 24 V DC |
| Prąd roboczy na styk | max. 4 A |
| Blokowanie slotów | Gwint śrubowy (M12×1 mm) |
| Sygnaly na port | 2 |
| Prąd całkowity | max. 10 A |

Dane ogólne

| | |
|------------------------------|--------------------------------------|
| Zakres temperatur | -20...+80 °C |
| Stopień ochrony | IP67 włożone i zamocowane (EN 60529) |
| Wymiary (wys. × szer. × gł.) | 127×54×25 mm |

Schemat połączeń

| | |
|-------|-----------|
| PIN 1 | (+) |
| PIN 2 | (NC)/(S2) |
| PIN 3 | (-) |
| PIN 4 | (NO)/(S1) |
| PIN 5 | (ziemia) |

Dane handlowe

| | |
|---------------------|---------------|
| EAN | 4048879000253 |
| Jednostka pakowania | 1.000 |
| Kod taryfy celnej | 85369010 |
| Kraj pochodzenia | CZ |