

T-Stück M12 St.5pol./ 2x Bu. 5pol. F&B PRO

T-Stück

F&B Pro

Stecker gerade – Buchsen gerade

M12 – M12, 5-polig

gebrückt

Das Material der Gehäuse ist aus Kunststoff und hat eine gute Chemikalien- und Ölbeständigkeit.

Beim Einsatz aggressiver Medien ist die Materialbeständigkeit applikationsbezogen zu überprüfen. Nähere Details auf Anfrage.

Link zum Produkt

Abbildungen

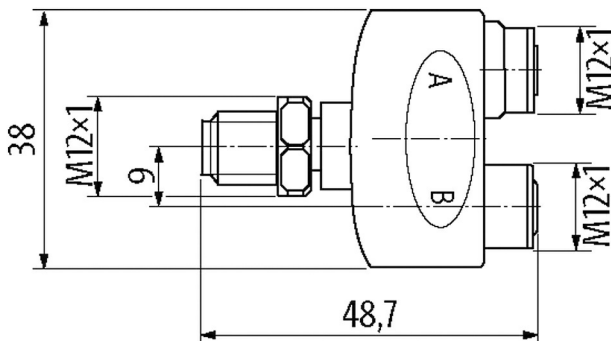
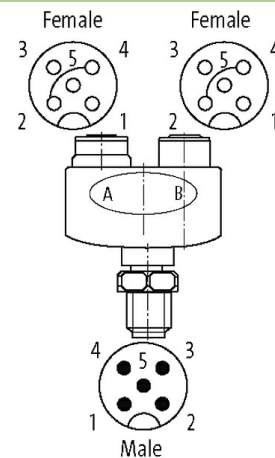


Abbildung stellvertretend

Technische Daten

Betriebsspannung	max. 60 V AC/DC
Betriebsstrom je Kontakt	max. 4 A
Verriegelung der Steckplätze	Schraubgewinde (M12x1 mm) empf. Anzugsdrehmoment 0.6 Nm, selbstsichernd
Verschraubung	M12 (SW14)
Schutzart	IP65, IP67, IP68, IP69K in gestecktem und verschraubtem Zustand (EN 60529)
Material (Verriegelung)	Edelstahl 1.4404 (V4A)
Material	PP

Allgemeine Daten

Schutzklasse	II
Temperaturbereich	-25...+100 °C
Material (Dichtung)	EPDM

Kaufmännische Daten

EAN	4048879871280
eClass	27279221
Ursprungsland	DE
Verpackungseinheit	1
Zolltarifnummer	85366990

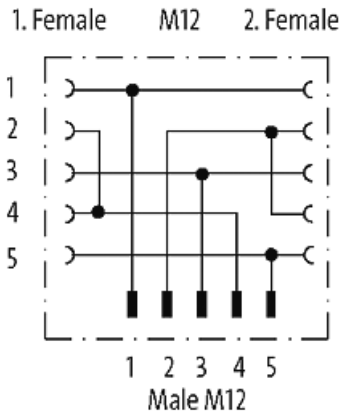
Skizze

Abbildung stellvertretend