

T-Coupler M12 male 5pol./2x female 5pol. F&B PRO

Trójnik

F&B Pro

Męski prosty – gniazda proste

M12 – M12, 5-piny

mostkowy

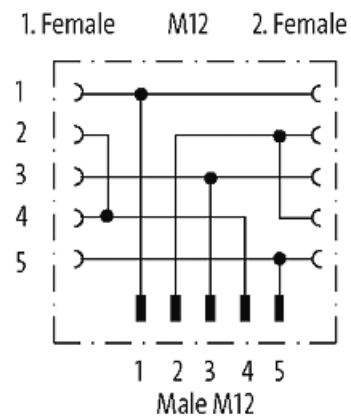
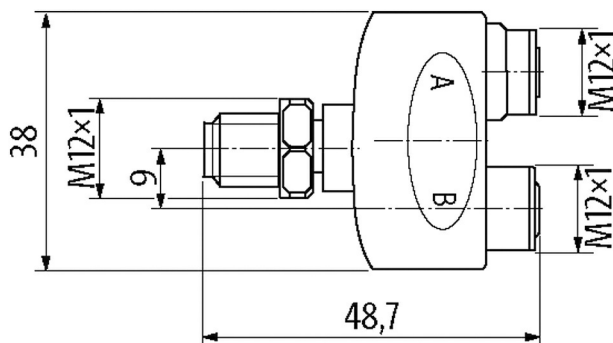
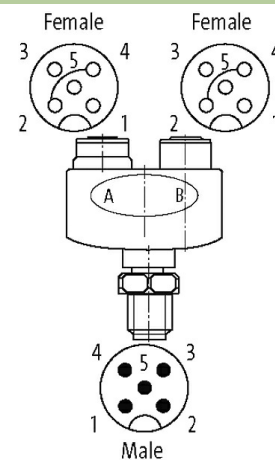
Materiał obudowy jest wykonany z tworzywa sztucznego i posiada dobrą odporność chemiczną i na oleje.

W przypadku stosowania agresywnych mediów należy sprawdzić odporność materiałów w zależności od aplikacji.

Bliższe szczegóły na życzenie.

Link do produktu

Ilustracje



Ilustracja zastępcza

Dane techniczne

Napięcie robocze	max. 60 V AC/DC
Prąd roboczy na styk	max. 4 A
Blokowanie slotów	Gwint śrubowy (M12x1 mm) zalecany moment dokręcania 0.6 Nm, samohamowny
Złącze śrubowe	M12 (SW14)
Stopień ochrony	IP65, IP67, IP68, włożone i zamocowane (EN 60529)
Blokada materiału	Stal szlachetna 1.4404 (V4A)
Materiał	PP

Dane ogólne

Klasa bezpieczeństwa	II
----------------------	----

Zakres temperatur	-25...+100 °C
-------------------	---------------

Materiał (uszczelka)	EPDM
----------------------	------

Dane handlowe

EAN	4048879871280
-----	---------------

eClass	27279221
--------	----------

Jednostka pakowania	1
---------------------	---

Kod taryfy celnej	85366990
-------------------	----------

Kraj pochodzenia	DE
------------------	----