

## Entstörmodul für Schaltgeräte

RC, 400 VAC/DC, 25 VA

400 V AC/DC

RC

Andere Beschaltungen und Spannungen auf Anfrage.

### Link zum Produkt

#### Abbildungen



RC

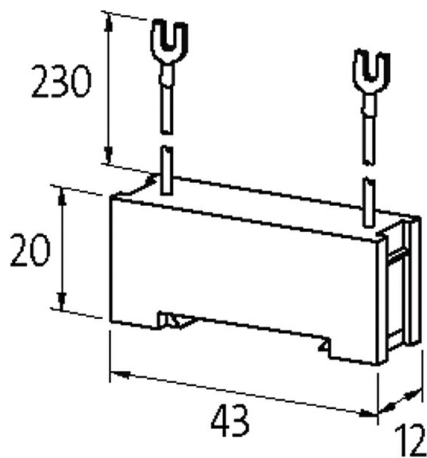


Abbildung stellvertretend



#### Technische Daten

Eingangsspannung	240...400 V AC
Halteleistung	25 W (VA)

#### Allgemeine Daten

Temperaturbereich	-20...+70 °C
Abmessungen H×B×T	20×43×12 mm

#### Passende Schaltgeräte

universal

Kaufmännische Daten	
EAN	4048879020619
eClass	27371013
Ursprungsland	CZ
Verpackungseinheit	1.000
Zolltarifnummer	85363010