

Ventilst. MJC 0° freies Ltg.-ende LED V2A

PUR 2x0.75 sw 7,5m

Xtreme - Outdoor

Buchse gerade

12...24 V AC/DC

LED

Edelstahl 1.4305 (V2A)

Das Material der Gehäuse ist aus Kunststoff und hat eine gute Chemikalien- und Ölbeständigkeit.

Beim Einsatz aggressiver Medien ist die Materialbeständigkeit applikationsbezogen zu überprüfen. Nähere Details auf Anfrage.

Abweichende Leitungslängen auf Anfrage lieferbar.

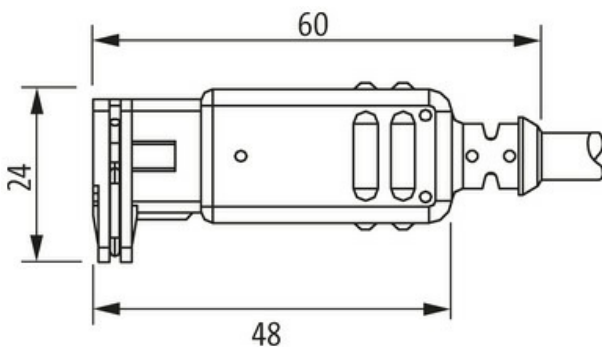
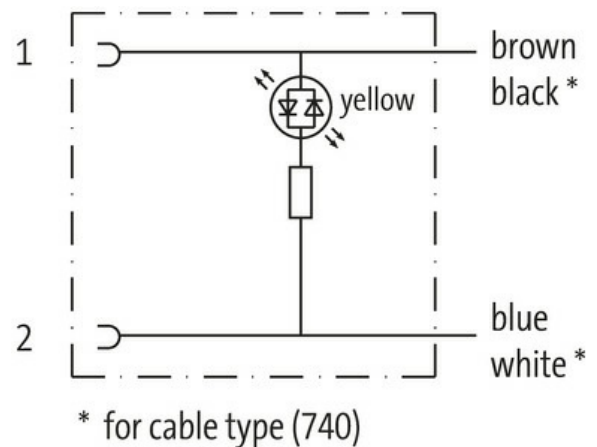
[Link zum Produkt](#)**Abbildungen**

Abbildung stellvertretend

Bauform

Bauform 70021

Technische Daten

Betriebsspannung 12...24 V AC/DC

Betriebsstrom je Kontakt max. 4 A

Stromaufnahme ca. 12 mA

LED-Anzeige	(gelb)
Schutzart	IP65 in gestecktem und verriegeltem Zustand (EN 60529)
Material (Verriegelung)	Edelstahl 1.4305 (V2A)
Gehäuse	Kunststoff schwarz, schwer entflammbar

Allgemeine Daten

Temperaturbereich	-25...+85 °C, abhängig von angeschlossener Leitung
-------------------	--

Leitungen

Kabelkennung	750
Zulassung (Kabel)	CE conform
Kabelgewicht [g/m]	48,4 g
Material (Leiter)	Cu-Litze, blank
Widerstand (Leiter)	max. 26 Ω /km (20 °C)
Einzeldraht- \emptyset (Leiter)	0.2 mm
Aufbau (Leiter)	24x 0.2 mm (Litzenklasse 5)
Querschnitt (Leiter)	2x 0.75 mm ²
AWG	ähnlich AWG 18
Material (Aderisolierung)	PVC
Aderfarbe/Nummerierung	br, bl
Verseilverbund	2 Adern verseilt
Schirmung	nein
Material (Mantel)	PUR/PVC
Außen- \emptyset (Mantel)	5.9 mm \pm 5%
Farbe (Mantel)	schwarz
chemische Beständigkeit	gute Öl-, Benzin- und Chemikalienbeständigkeit
Nennspannung	300 V AC
Prüfspannung	2000 V AC
Temperaturbereich (fest)	-40...+80 °C
Temperaturbereich (bewegt)	-5...+80 °C
Biegeradius (bewegt)	15x Außen- \emptyset

Kaufmännische Daten

EAN	4048879316538
eClass	27279218
Ursprungsland	DE
Verpackungseinheit	1.000
Zolltarifnummer	85444290