

MVP8-P3 DIO4 DIO4 8xM8-3 IOLB12 E0

IO-Link Hub, 30mm Plastic Housing,

Hub IO-Link w obudowie syntetycznej 30 mm

1 × M12 IO-Link Class B

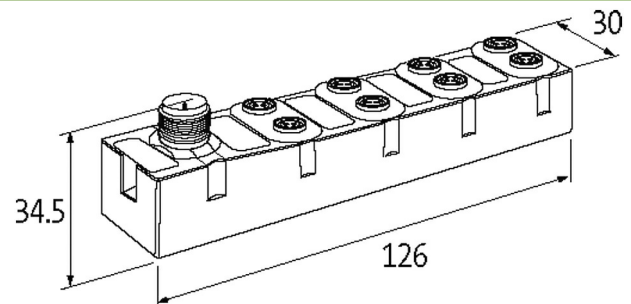
8 × M8 I/O

8 konfigurowalnych wejść/wyjść cyfrowych

Izolowane galwanicznie grupy napięciowe

Rozszerzony obszar parametrów

Konektory znajdują się w zakładce "Technika podłączania".

Link do produktu**Ilustracje**

Ilustracja zastępcza

Dane techniczne

| | |
|------------------------------|---|
| Wysokość ustawienia | maks. 3000 m n.p.m. |
| Napięcie robocze (UA) | 24 V DC (18...30 V DC) |
| Napięcie robocze (US) | 24 V DC (18...30 V DC) |
| | max. 4 A |
| | max. 4 A |
| Izolacja galwaniczna (US/UA) | tak |
| Pobór prądu | max. 50 mA |
| Wyświetlacz LED | US-IOL: zasilanie czujników IOL (zielona: OK) |

Dane ogólne

| | |
|------------------------------|---|
| Typ montażu | 2-otworowe mocowanie śrubowe |
| Zakres temperatur | -25...+70 °C (temp. składowania -40...+85 °C) |
| Stopień ochrony | IP68 |
| Wymiary (wys. × szer. × gł.) | 126×30×34.5 mm |

Wyjście

| | |
|------------------------------|----------|
| Prąd przełączania na wyjście | max. 2 A |
|------------------------------|----------|

Wejście

| | |
|-----------------|--|
| Typ | Typ 1 + typ 3 |
| Filtr wejściowy | 0...15 ms |
| | 24 V DC (EN 61131-2), na 2 porty (X0+X1, X2+X3, X4+X5, X6+X7) maks. 1 A, odporne na zwarcie i przeciążenie |

IO-Link

| | |
|---------------|--|
| Specification | IO-Link V1.1.2, kompatybilne z: IO-Link V1.1.3 |
| Port Class | B |
| IO-Link | Device |
| Tryby pracy | COM3 (230.4 kBaud) |
| Czas cyklu | min. 1 ms |

4 bajty (wejścia), 2 bajty (wyjścia)

Parametryzacja

PIN 4 Wejście/wyjście/DIO (port X0...X7)

Przylączy

IO-Link M12, 5-piny, kodowanie A

Porty I/O M8, 3-biegunowe, kodowanie A

Diagnostyka

Stan komunikacyjny przez LED

Diagnostyka przez LED na moduł i kanał

Ostrzeżenie aktyatora tak

Monitorowanie - napięcie dolne tak

Monitorowanie - bez napięcia tak

Zwarcie i przeciążenie tak

Dane handlowe

EAN 4048879913102

eClass 27242604

Jednostka pakowania 1.000

Kod taryfy celnej 85389099

Kraj pochodzenia DE