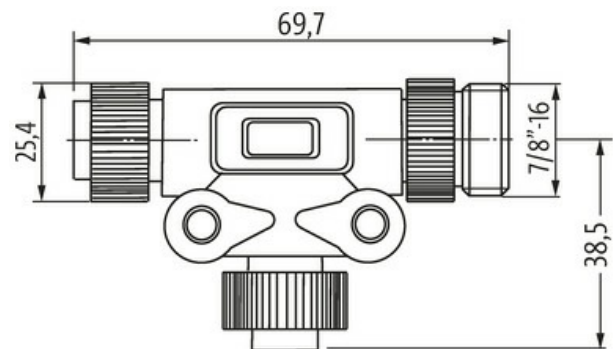
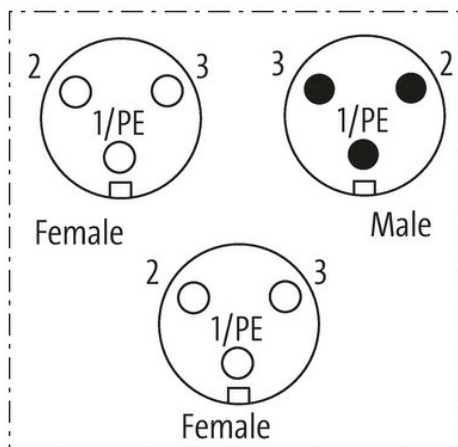
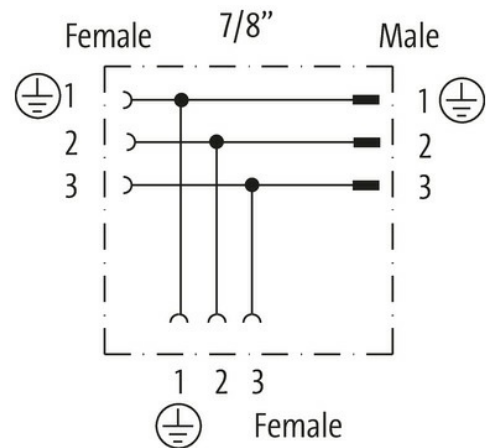


Trójnik Mini 7/8" 3-polowy, męski/2x żeński, żółty

Trójnik 7/8" – 7/8", żeński/męski
3-piny
Połączenie równoległe

Link do produktu

Ilustracje



Ilustracja zastępcza



Typ

Typ A3T01

Dane techniczne

Napięcie robocze	max. 600 V AC/DC
Prąd roboczy na styk	max. 13 A
Blokowanie slotów	Gwint 7/8"
Stopień ochrony	IP67 włożone i zamocowane (EN 60529)
Blokada materiału	Aluminium anodyzowane
odpowiedni do peszli (Ø wewnętrzna)	bez

Informacje zawarte w niniejszej karcie charakterystyki zostały opracowane z największą starannością. Odpowiedzialność co do poprawności, kompletności i aktualności jest ograniczona do rażącego przewinienia. Stan: 03/22

Obudowa PVC

Dane ogólne

Stopień zanieczyszczenia 3

Zakres temperatur -20...+105 °C

Dane handlowe

EAN 4065909016022

Jednostka pakowania 1.000

Kod taryfy celnej 85366990

Kraj pochodzenia US