

Moduł sieciowy Impact67 Ethernet/IP, DO16

Wyjścia cyfrowe

DO16 - 0.5 A

Ethernet 10/100 Mbit/s; M12, kodowanie D

7/8", 5-piny, 2x max. 9 A

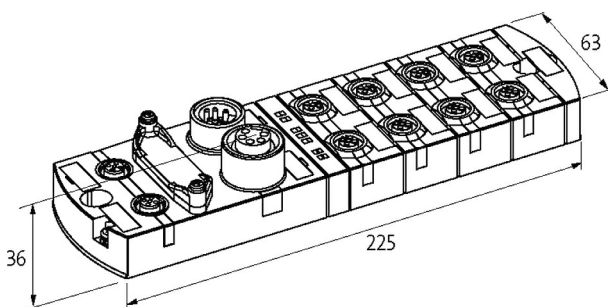
M12, 5-piny, kodowanie A

Konektory znajdują się w zakładce "Technika podłączenia".

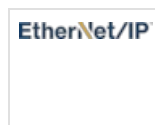
Obudowa jest całkowicie zalana.

Link do produktu

Ilustracje



Ilustracja zastępcza



Dane ogólne

Typ montażu	Śruba montażowa 2-otworowa, montaż zgodny z modułami I/O serii MVK
Zakres temperatur	0...+55 °C (temp. składowania -25...+70 °C)
Stopień ochrony	IP67
Wymiary (wys. × szer. × gł.)	39×63×225 mm

Wyjście

Prąd przełączania na wyjście	max. 0.5 A (odporne na zwarcie i przeciążenie)
------------------------------	--

Przylączy

Magistrala sieciowa	Ethernet 10/100 Mbit/s; M12, kodowanie D
Zasilanie Czujnik/Aktuator	7/8", 5-piny, 2x max. 9 A
Porty I/O	M12, 5-piny, kodowanie A

EtherNet/IP

Adresowanie	DHCP, BOOTP lub adres IP za pomocą przełącznika obrotowego
-------------	--

Diagnostyka

Stan komunikacyjny	przez LED
Diagnostyka przez LED	na moduł i kanał
Diagnostyka przez magistralę	na moduł i kanał
Monitorowanie - napięcie dolne	tak
Monitorowanie - bez napięcia	tak

Dane handlowe

EAN	4048879051927
eClass	27242604
Jednostka pakowania	1.000
Kod taryfy celnej	85389099
Kraj pochodzenia	DE