

B24 Tüllengehäuse hohe Bauform IP65

Querver. Bolzen, Abgang oben M40

B24
Tüllengehäuse (hoch)
Querverriegelung
IP65

Technische Daten werden nur mit Murrelektronik Komponenten gewährleistet.

Link zum Produkt

Abbildungen

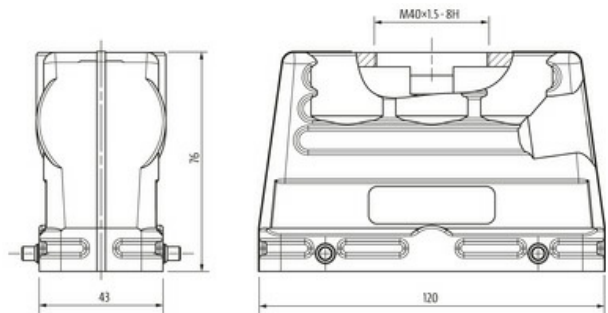


Abbildung stellvertretend

Technische Daten

| | |
|------------------------------|---|
| Steckzyklen | min. 500 |
| Verriegelung der Steckplätze | Querverriegelung |
| Schutzart (Gehäuse) | IP65 in gestecktem und verriegeltem Zustand (EN 60529), mit Verschraubung |

Allgemeine Daten

| | |
|------------------------------|------------------------|
| Temperaturbereich | -40...+100 °C |
| Material (Gehäuse) | Aluminium Druckguss |
| Gehäusetyp | Tüllengehäuse |
| Gewinde | M40 |
| Baugröße | B24 |
| Kabelabgang | gerade |
| Material (Verriegelung) | Stahl (verzinkt) |
| Klimakategorie | 40/100/21 (EN 60068-1) |
| Material (Gehäuseoberfläche) | pulverbeschichtet |
| Abmessungen HxBxT | 76x43x120 mm |

Kaufmännische Daten

| | |
|--------------------|---------------|
| EAN | 4048879647069 |
| eClass | 27143424 |
| Ursprungsland | CZ |
| Verpackungseinheit | 1.000 |
| Zolltarifnummer | 85389099 |